

# RAIDER

## POWER TOOLS



**RAIDER**<sup>®</sup>  
Power Tools

### Contents

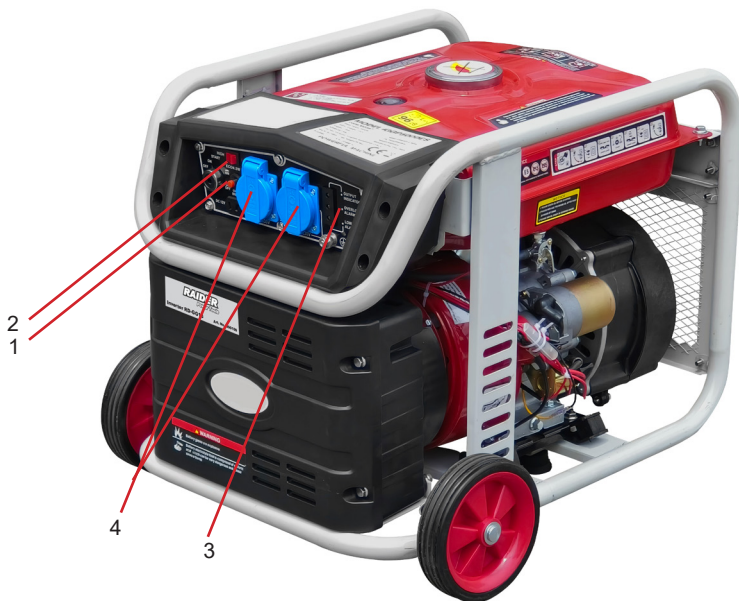
2	BG	схема
3	BG	оригинална инструкция за употреба
11	EN	original instructions' manual
18	RO	instructiuni originale
26	SR	originalno uputstvo za upotrebu
33	SL	navodilo za uporabo
41	MK	упатство за употреба
49	EL	Πρωτότυπο οδηγιών χρήσης

- генератор за ток бензинов инверторен
- gasoline generator inverter
- generator benzina inverter
- benzinski generator inverter
- generator moči inverter
- генератор на струја инвертер
- ισχύ γεννήτριας αντιστροφείας
- прamac agregat za struju inverter

**RD-GG13**

**USER'S MANUAL**





**BG**

Описание на елементите:

1. Икономичен режим
2. Бутон за вкл /изкл.
3. Панел с индикатори
4. Изход за променлив ток

**EN**

Description of elements

1. Economic mode
2. Switch on/off
3. Indicators' panel
4. AC Output Socket



Носете защитни антифони!  
Always wear hearing protection!



Носете защитни очила!  
Wear safety glasses!



Прочетете ръководството преди употреба!  
Refer to instruction manual / booklet!



Носете защитна маска!  
Wear dust mask!

**BG** Снимките са с илюстративна цел. Изобразеният модел може да не е напълно идентичен със закупената от вас машина.

**EN** The pictures are for illustration purpose. The pattern shown may not be exactly the same as the machine you purchased.

## Оригинална инструкция за употреба

Уважаеми потребители,

Поздравления за покупката на машина от най-бързоразвиващата се марка за електрически, бензинови и пневматични машини - RAIDER. При правилно инсталиране и експлоатация, RAIDER са сигурни и надеждни машини и работата с тях ще Ви достави истинско удоволствие. За Вашето удобство е изградена и отлична сервизна мрежа с 45 сервиза в цялата страна.

Преди да използвате тази машина моля, внимателно се запознайте с настоящата “Инструкцията за употреба”.

В интерес на Вашата безопасност и с цел осигуряване на правилната и употреба, прочетете настоящите инструкции внимателно, включително препоръките и предупрежденията в тях. За избягване на ненужни грешки и инциденти, важно е тези инструкции да останат на разположение за бъдещи справки на всички, които ще ползват машината. Ако я продадете на нов собственик то “Инструкцията за употреба” трябва да се предаде заедно с нея, за да може новия собственик да се запознае със съответните мерки за безопасност и инструкциите за работа.

“Евромастер Импорт Експорт” ООД е упълномощен представител на производителя и собственик на търговската марка RAIDER. Адресът на управление на фирмата е гр. София 1231, бул. “Ломско шосе” 246, тел. +359 700 44 155, +359 2 934 10 10, [www.raider.bg](http://www.raider.bg); [www.euromasterbg.com](http://www.euromasterbg.com); e-mail: [info@euromasterbg.com](mailto:info@euromasterbg.com).

От 2006 година във фирмата е въведена системата за управление на качеството ISO 9001:2008 с обхват на сертификацията: Търговия, внос, износ и сервиз на професионални и хоби електрически, пневматични и механични инструменти и обща желязария. Сертификатът е издаден от Moody International Certification Ltd, England.

### ТЕХНИЧЕСКИ ДАННИ

параметър	мерна единица	стойност
Модел	-	RD-GG13
Тип на двигателя	-	бензинов, четиритактов, едноцилиндров с въздушно охлаждане.
Работен обем на двигателя	cm <sup>3</sup>	223
Мощност на двигателя:	kW	4,5
Обороти на празен ход	min <sup>-1</sup>	3800
Променливо напрежение изходящ ток	V	230
Честота	Hz	50
Начин на стартиране на двигателя	-	ел. стартер / ръчно магнетно - стартова система
Обем на резервоара за гориво	L	9
Гориво		безоловен бензин
Разход на гориво	L / kWh	0.380
Възпламенителна система		безконтактен транзистор
Ниво на звуковото налягане L <sub>PA</sub> K = 3 dB(A)	dB(A)	70 dB(A)
Измерено ниво на звуковата мощност L <sub>WA</sub> K = 3 dB(A)	dB(A)	92.6 dB(A)
Размери	mm	590*435*440mm

параметър	мерна машината	стойност
Тегло	kg	37

### 1. Указания за безопасна работа

При използването на уредите трябва се спазят някои предпазни мерки, свързани със безопасността, за да се предотвратят наранявания и щети. За целта внимателно прочетете указанията за безопасност. В случай, че трябва да предадете уреда на други лица, моля, предайте им това упътване за употреба. „Евромастер Импорт Експорт“ ООД не поема отговорност за злополуки или щети, които възникват вследствие на несъблюдаването на това упътване и на указанията за безопасност.

1.1. Не трябва да се извършват никакви промени по електрогенератора. За поддръжката и принадлежности трябва да се използват само оригинални части.

1.2. Забранява се промяната на оборотите на двигателя извън фабричната настройка.

1.3. Забранява се употребата на генератора за промишлено токоподаване.

1.4. Забранява се свързването на генератора към сградната инсталация.

1.5. Забранява се свързването на два или повече генератора един с друг.

1.6. Отработените газове не трябва да се вдишват, поради опасност от отравяне.

1.7. Не допускайте в близост деца и животни, когато генератора работи.

1.8. Опасност от изгаряне, не докосвайте инсталацията за отработени газове (ауспух) и задвижващия агрегат.

1.9. Бензинът и бензиновите изпарения са лесно запалими респ. избухливи.

1.10. Никога не използвайте електрогенератора в помещения с лесно запалими вещества – опасност от експлозия. Не използвайте генератора в затворени помещения, тъй като двигателят произвежда отровни газове при работа.

1.11. Поставете генератора на най-малко 1 метър от сгради, както и от друго оборудване, запалителни вещества (туби и варели с бензин и други подобни горива)

1.12. Никога не пушете в близост до генератора.

1.13. Старайте се да не разливате гориво около отвора на резервоара. В случай, че разлеете почистете внимателно и изчакайте достатъчно за да изсъхне, дотогава не включвайте двигателя.

1.25. По време на транспорта електрогенераторът трябва да се обезопаси срещу подхлъзване и преобръщане.

1.15. Ако искате да транспортирате уреда, изпразнете преди това резервоара за бензин

1.16. Поставете генератора на равна повърхност. Поставянето на генератора под наклон може да доведе до разливане на гориво.

1.17. При транспортиране или зареждане с гориво винаги изключвайте мотора.

1.18. Не зареждайте близо до открита светлина, огън или летящи искри, не изпразвайте резервоара.

1.19. Не докосвайте никакви механично задвижени или горещи части. Не отстранявайте никакви защитни покрития.

1.20. Не излагайте генератора под влиянието на дъжд или повишена влажност.

1.21. Генераторът се задвижва от мотор с вътрешно горене, който в областта на ауспуха (на противоположната страна на контакта) и изхода на изпускателната тръба предизвиква нагорещяване. Избягвайте близостта на тези повърхности поради опасност от ожоги изгаряния.

1.22. Пазете се от електрически опасности. На открито използвайте само разрешените за това удължителни кабели. Дължините на проводниците към консуматора трябва да

бъдат възможно най-къси.

1.23. Не включвайте генератора в домакинската ел. мрежа, това може да предизвика повреда на генератора или други електрически уреди в дома.

1.24. Не пипайте генератора, с мокри ръце, докато работи. Електрически захранващи проводници и включени уреди трябва да бъдат в безупречно състояние.

1.25. Включвайте само уреди, чиито данни за напрежение са съвместими с изходящото напрежение на електрогенератора. Не включвайте уреди с мощност по-голяма от 2.5 kW.

1.26. Никога не включвайте електроуреди към генератора, преди да сте го стартирали.

1.27. Използвайте само защитно изолирани уреди. Не докосвайте никакви механично задвижени или горещи части. Не отстранявайте никакви защитни покрития.

1.28. Генераторът не трябва да бъде излаган на влага или прах..

1.29. Бензинът много лесно запалим! Съхранявайте бензина само в предназначенията за целта съдове.

1.30. Зареждайте бензин само на открито и не пушете докато зареждате

1.31. Докато двигателят работи или е още топъл не сваляйте капачката, на резервоара за бензин и не зареждайте генератора с гориво. При зареждане използвайте фунии или туби с подходящи накрайници, за да не разливате бензин по генератора. Ако разлеее гориво го подсушете незабавно.

1.32. Не съхранявайте генератора в затворено помещение, когато в резервоара има гориво. Изпаренията могат да предизвикат пожар.

1.33. Изпразнете резервоара за гориво и карбуратора, в случай че няма да използвате генератора дълго време или ще го транспортирате-при поддръжка.

1.34. Не използвайте бензин за почистване на машината и двигателя.

1.35. Съхранявайте отработеното масло в оригиналната опаковка и го предайте за преработка, на определените за това места.

## 2. Предназначение на уреда.

Генераторът RAIDER RD-GG13 е предназначен да захранва ръчни електрически инструменти или прибори с максимална мощност до 4500W. Да се има в предвид, че някои уреди имат по-висока стартова мощност от указаната.

**Генераторът е подходящ за захранване на компютри и друга прецизна техника.**

Генераторът има контакти за 230 V AC. Генераторът е оборудван с автоматичен регулатор на напрежението (AVR).

## 3. Работа с машината.

### 3.1. Проверете нивото на маслото.

Преди стартиране на бензиновия генератор се уверете, че няма включени консуматори Проверете нивото на маслото и горивото, евентуално добавете.

Проверете маслото – да бъде SAE 10W-30 или SAE 15W40.

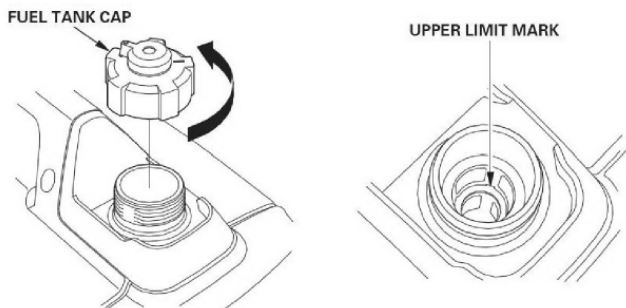
Работещ двигател с недостатъчно масло може да предизвика сериозна повреда на двигателя.

**ЗАБЕЛЕЖКА:** Low Oil алармената система автоматично ще спре двигателя, преди нивото на маслото да падне под безопасната граница. Въпреки това, за да се избегне неудобството от неочаквано изключване е препоръчително да следите редовно нивото на маслото.

### 3.2. Проверете нивото на горивото.

Използвайте автомобилен бензин (безоловен или ниско оловен е за предпочитане, за да се сведе до минимум замърсяване на горивната камера). Ако нивото на горивото е ниско, заредете резервоара за гориво, докато нивото се вдигне до определената марка. Никога не използвайте смес масло-бензин / или мръсен бензин. Предиотвратете появата на мръсотия, прах или вода в резервоара за гориво. След зареждане с гориво, затегнете капачката на резервоара за гориво.

- Бензинът е изключително запалим и е експлозивен при определени условия.
  - Зареждането с гориво в добре да се извършва в проветрено помещение при изключен двигател. Не пушете и не палете огън в района, където двигателят се зарежда с гориво или където се съхранява бензин.
  - Не препълвайте резервоара за гориво (не трябва да има гориво над горната граница на марката).
  - След зареждане с гориво се уверете, че капачката на резервоара е затворена правилно и здраво.
  - Внимавайте да не разлеее гориво при зареждане с гориво.
- ДРЪЖТЕ ДАЛЕЧ ОТ ДЕЦА.**



### 3.3 Проверка на

въздушния филтър.

Проверете въздушния филтър, за да сте сигурни, че е чист и в добро състояние.

Разхлупете винта на капака и махнете капака на лявата страна.

Натиснете капачето на върха на тялото на въздушния филтър, махнете капака на въздушния филтър и го проверете. Почистете или сменете филтъра, ако е необходимо.

Никога не оставяйте двигателя да работи без въздушен филтър. Износването на двигателя ще е резултат от замърсители, като прах и мръсотия, който са влезли през карбуратора в двигателя.

## 4. Стартиране на двигателя

Погрижете се за достатъчна вентилация на уреда.

Уверете се, че запалителният кабел е закрепен към запалителната свещ.

Преценете непосредственото обкръжение на електрогенератора.

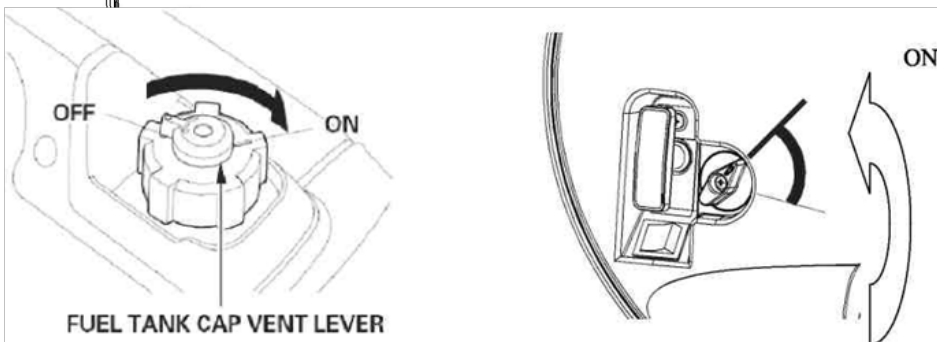
Изключете евентуално включен електрически уред от електрогенератора.

При стартиране носете защитни ръкавици.

4.1. Завъртете докрай лоста на капачката за гориво по посока на часовниковата стрелка в положение "ON". Завъртете крана за гориво в положение "ON".

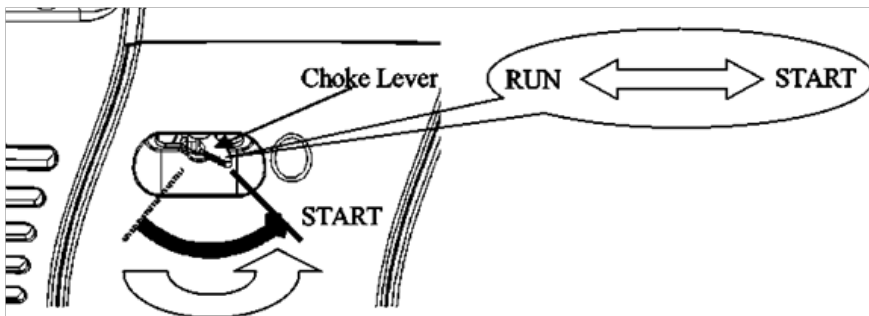
**ЗАБЕЛЕЖКА:** Завъртете лоста на капачката за гориво в положение "OFF", когато транспортирате генератора.

4.2. Завъртете ключа на двигателя в положение "ON".



4.3. Преместете лоста на смукача в положение "START".

**ЗАБЕЛЕЖКА:** Не използвайте дросела, когато двигателят е топъл или температурата на въздуха е висока.



4.4. Издърпайте леко Стартовото въже, докато усетите съпротивление, дръпнете рязко ръкохватката на стартера по посока на стрелката, както е показано по-долу.

■ Не позволявайте на ръкохватката да се върне рязко. Върнете я бавно назад, на ръка.

#### 4.5. Преместете лоста на смукача в позиция "RUN", след като двигателят загрее.

■ Ако двигателят спре и не се рестартира, проверете нивото на маслото в двигателя преди да пристъпите към ремонтни дейности.

**Работа при голяма надморска височина**

При голяма надморска височина стандартната смес в карбуратора въздух-гориво ще бъде изключително богата. Производителността ще намалее, а разхода на гориво ще се увеличи.

Висока производителност при голяма надморска височина може да се постигне чрез инсталиране на по-малък диаметър струя основно гориво в карбуратора и пренастройване на пилотните винтове. Ако винаги работите с генератора на височина, по-голяма от 1500 м (5000 фута) над морското равнище, се свържете с оторизиран дилър който да извърши тези карбураторна модификация.

Дори и с подходяща струя на карбуратора, мощността на двигателя ще намалее приблизително 3,5% за всеки 300 м (1000 фута) увеличаване на надморската височина. Въздействието на надморска височина върху мощността ще бъде по-голямо от това, ако не е направена модификация на карбуратора.

■ Работа на генератора на височина по-ниска от карбуратора е впръскването му за може да доведе до намалена работоспособност, прегряване, и сериозна повреда на двигателя, причинени от твърде постно смес въздух / гориво.

#### 5. УПОТРЕБА НА ГЕНЕРАТОРА

Не забравяйте да заземите генератора, като свържете оборудването за заземяване. Заземителна клема

За да се предотврати токов удар от неизправни уреди, генераторът трябва да бъде заземен. Свържете клемата на генератора и външен източник на земята с помоща на кабел за високо напрежение. Връзките за резервно захранване на електрическата система на сградата трябва да бъдат направени от квалифициран електротехник и трябва да отговарят на всички приложими закони и електрически кодове. Неправилното свързване може да позволи на електрическия ток от генератора да навлезе в комунални линии. Такова обратно захранване може да предизвика токов удар на работници или други лица, които са свързани с линиите по време на прекъсване на захранването, и когато се възстанови захранването, генераторът може да се взриви, изгори, или да причини пожари в електрическата система на сградата.

1. Стартирайте двигателя и ще се включи индикаторът за режим на работа
2. Уверете се, че уредът който ще се използва е изключен и включете уреда.

При претоварване, се включва индикаторът за претоварване , изключете уреда, тъй като може да се повреди и да съкрати срока на експлоатация на генератора. Бъдете сигурни, че всички уреди са в добро работно състояние, преди да ги свържете към генератора. Ако даден уред започне да не функционира нормално, става муден, или спира внезапно, веднага изключете прекъсвача на генератора на двигателя.

3. За постигане на най-добър ефект и да удължите живота на генератора, обикновено, новият генератор би трябвало да работи 20 часа под 50% натоварване.

#### ИЗХОД & ПРЕТОВАРВАНЕ

- Ако генераторът е претоварен (над максимума) или ако има прекъсване в свързания уред, свързания уред трябва веднага да бъде изключен.
- Изключете двигателя, ако се включи индикаторът за претоварване и проверете източника на претоварване.
- Преди да свържете уреда към генератора, проверете дали е в добро състояние,



и дали електрическата му мощност не надвишава тази на генератора. След това свържете захранващия кабел на уреда и стартирайте двигателя.

### Индикатор за масло

- Индикаторът за масло е предназначен да предотврати повреди на двигателя, причинени от недостатъчно количество масло в картера. Преди нивото на маслото в картера да падне под опасната граница, индикаторът за масло започва да свети автоматично и двигателят ще спре (ключът на двигателя ще остане в "ON" позиция).
- Ако алармената система за ниско ниво на маслото изключи двигателя, светлинният индикатор за масло (червено) ще се включи. Ако това се случи, добавете маслото на двигателя.

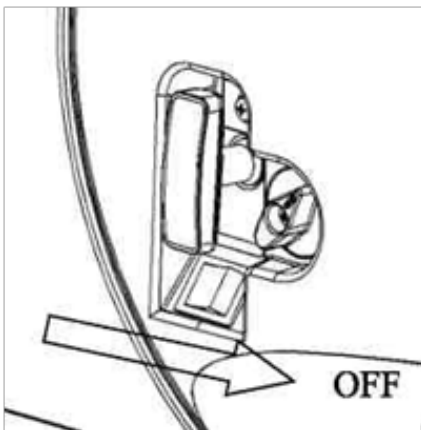
## 6. СПИРАНЕ НА ДВИГАТЕЛЯ

За спиране на двигателя в случай на авария, завъртете ключа на двигателя в положение "OFF".

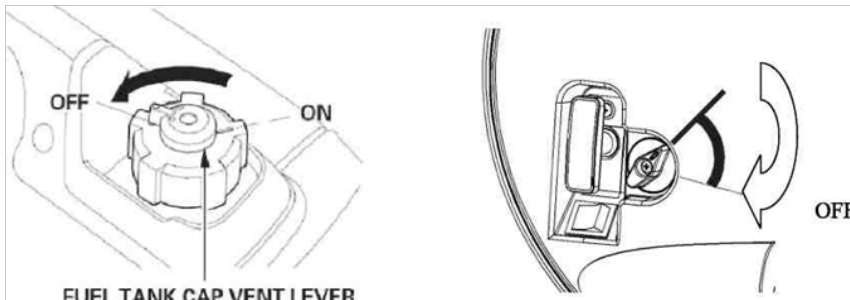
При нормална употреба:

1. Изключете свързаното оборудване и издърпайте щепсела.

2. Изключете двигателя - "OFF" позиция.



3. Завъртете лоста на капачката на горивото напълно по посока на часовниковата стрелка в положение „OFF“. Завъртете горивния кран в положение "ИЗКЛ."



7. Почистване, поддръжка и съхранение.

7.1. Поддържайте защитните приспособления, въздушните прорези и корпуса на мотора незамърсени от прах и мръсотия, колкото е възможно.

7.2. Почиствайте уреда с чиста кърпа или със сгъстен въздух под ниско налягане.

7.3. Препоръчваме Ви, да почиствате уреда непосредствено след всяко използване.

7.4. Периодично проверявайте състоянието на въздушния филтър, който е от дунапрен и се почиства чрез изпиране с вода.

7.5. Периодично да се проверява нивото на маслото в системата на генератора.

7.6. Генераторът трябва да се съхранява на сухо и чисто място, като трябва да се подготви за съхранение по следния начин:

- Поставете кранчето за бензина в положение „OFF”

- Развийте и свалете чашката на филтъра

- Поставете кранчето за бензина в положение „ON” източете бензина от резервоара

- Завийте чашката обратно

- Стартирайте двигателя и го оставете да работи докато угасне. По този начин ще отстраните горивото от карбуратора

- Издърпайте бавно ръкохватката на стартера докато усетите усилие. Това е такта на сгъстяване. В тази позиция смукателният и изпускателният клапан са затворени, което помага за предотвратяването на корозия в цилиндъра.

## 8. Отстраняване на неизправности.

Повреда	Проверете:
Двигателят не може да запали.	Запалителната свещ Нивото на горивото Положението на спирателния кран Проверете нивото на маслото
Двигателя стартира и работи нормално, но не подава електричество	Превключвателя на електрическото подаване
Генераторът има твърде малко или никакво напрежение.	Причина: Регулаторът или кондензаторът е дефектен. Задействана максималнотокова защита. Замърсен въздушен филтър.



## 9. Опазване на околната среда.

С оглед опазване на околната среда електроинструментът, допълнителните приспособления и опаковката трябва да бъдат подложени на подходяща преработка за повторното използване на съдържащите се в тях суровини.

Не изхвърляйте електроинструменти при битовите отпадъци! Съгласно Директивата на ЕС 2012/19/ЕС относно излезлите от употреба електрически и електронни устройства и утвърждаването и като национален закон електроинструментите, които не могат да се използват повече, трябва да се събират отделно и да бъдат подлагани на подходяща преработка за оползотворяване на съдържащите се в тях вторични суровини.

Dear Customer,

Congratulations on your purchase of the fastest growing brand of electric, gasoline and pneumatic machines - RAIDER. Properly installed and operated, RAIDER is a safe and reliable machine and will be a pleasure to use. For your convenience, an excellent service network has been set up with 45 service stations throughout the country.

Before using this gasoline brush cutter please carefully acquaint to these "instructions for use".

In interest of your safety and to ensure proper use, read these instructions carefully, including the recommendations and warnings in them. To avoid unnecessary errors and accidents, it is important that these instructions must remain available for future reference to all who will use the machine. If you sell it to a new owner "Instructions for Use" must be submitted along with it, so that new owner can meet with the relevant safety measures and operating instructions.

EUROMASTER Import Export Ltd. is an authorized representative of the manufacturer and owner of the trademark RAIDER.

Address: Sofia City 1231, Bulgaria "Lomsko shausse" Blvd. 246, tel +359 700 44 155, +359 2 934 10 10, www.raider.bg; www.euromasterbg.com; e-mail: info@euromasterbg.com.

Since 2006 the company introduced the system of quality management ISO 9001:2008 with scope of certification: Trade, import, export and servicing of hobby and professional electrical, mechanical and pneumatic tools and general hardware. The certificate was issued by Moody International Certification Ltd, England.

## Technical Data

parameter	unit	value
Model	-	RD-GG13
Engine type	-	gasoline, four stroke, air-cooled single cylinder
Engine displacement	cm <sup>3</sup>	223
Engine power:	kW	4,5
Idle speed	min <sup>-1</sup>	3800
AC output current	V	230
Frequency	Hz	50
How to start the engine	-	electric start/manual magnetrc start system
Volume of the fuel tank	L	9
Fuel		Unleaded petrol
Fuel consumption	L / kWh	0.380
Ignition system		non-contact transistor
Sound pressure level LpA K = 3 dB (A)	dB(A)	70 dB(A)
Sound power level measured LwA K = 3 dB (A)	dB(A)	92.6 dB(A)
Dimensions	mm	590*435*440mm
Weight	kg	37

### 1. Safety Guidelines

In use of the devices must comply with certain precautions associated with safety to prevent injury and damage. For this purpose, carefully read the safety instructions. In case you need to pass the instrument of others, please hand them this instruction manual. "Euromaster Import Export" Ltd accepts no liability for accidents or damage that occurs due to non-observance of this manual and safety instructions.

1.1. Should not be made any changes to the generator. For maintenance and accessories should be used only original parts.

1.2. Altering the engine speed beyond the factory setting is prohibited.

1.3. The use of the generator for industrial supply.

1.4. Connecting the generator to the building installation is prohibited.

1.5. It is prohibited to connecting two or more generator with each other.

1.6. Exhaust gases must not breathe because of the risk of poisoning.

1.7. Do not let near children and animals when the generator is running.

1.8. Risk of burns - do not touch the exhaust (muffler) and the drive unit.

1.9. Gasoline and gasoline vapors are flammable respectively explosive.

1.10. Never use electric generator in rooms with combustible materials - risk of explosion.

Do not use a generator indoors, since the engine produces poisonous gases at work.

1.11. Place the generator at least 1 meter away from buildings and other equipment, flammable substances (tubes and barrels of gasoline and other fuels)

1.12. Never smoke near the generator.

1.13. Try not to spill fuel around the opening of the tank. In case spill clean carefully and wait enough to dry, then do not start the car engine.

1.25. During transport generating must be secured against slipping and overturning.

1.15. If you want to ship the unit, empty before the petrol tank

1.16. Place generator on a flat surface. The placement of the generator at an incline may lead to spillage.

1.17. When transporting or refueling always turn off the engine.

1.18. Do not charge near open lights, fire or sparks flying, empty tank

1.19. Do not touch any mechanically driven or hot parts. Do not remove any protective coating.

1.20. Do not expose the generator under the influence of rain or high humidity.

1.21. The generator is driven by an internal combustion engine, which in the area of the tailpipe (on the opposite side of the outlet) and the exhaust outlet induces incandescence. Avoid the proximity of these surfaces because of risk of skin burns.

1.22. Beware of electrical hazards. Outdoor use only authorized for that extension cords. The lengths of the wires to the consumer should be as short as possible.

1.23. Do not plug the generator into household electricity - it can cause damage to the generator or other electrical appliances in the home.

1.24. Do not touch the generator with wet hands while working. Electric power wires and included appliances must be in perfect condition.

1.25. Include only those items whose data voltage are compatible with the output voltage of the electric generator. Do not include devices with maximum power greater than 2.5 kW.

1.26. Never connect appliances to the generator before you have started

1.27. Use only insulated protective devices. Do not touch any mechanically driven or hot parts. Do not remove any protective coating.

1.28. The generator must not be exposed to moisture or dust ..

1.29. Gasoline is very flammable! Store gasoline only in designated containers

1.30. Charge petrol only outdoors and do not smoke while charging

1.31. While the engine is running or still warm, do not remove the cap of the petrol tank and charge the generator with fuel. When loading use funnels or tubes appropriate for that not to spill gasoline on generator. If you spill fuel dry it immediately.

1.32. Do not store the generator in a closed room, when there is fuel in the tank. Vapors may cause fire.

1.33. Empty fuel tank and carburetor if you will not use the generator for a long time or will

you transport-in support.

- 1.34. Do not use gasoline to clean the machine and engine.
- 1.35. Keep the used oil in the original package and hand processing of the designated areas.

## 2. Purpose of the unit.

Generator RAIDER RD-GG13 is intended to supply hand-held power tools or appliances with maximum power to about 4500W (notice that some appliances have larger starting power than the one that is marked for them)

**The generator is suitable for powering computers and other precision technique.**

The generator is equipped with a 2 x AC 230 V.

The generator is equipped with an automatic voltage regulator (AVR).

## 3. Working with the device.

### 3.1. Check the engine oil level.

Before starting the gasoline generator, make sure that no consumers are plugged.

Check the oil – should be SAE 10W-30 or SAE 15W40.

Running the engine with insufficient oil can cause serious engine damage.

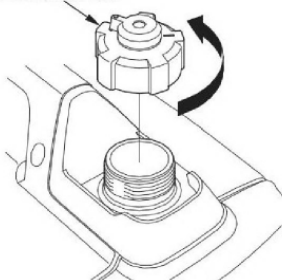
**NOTE:** The Low Oil Alarm System will automatically stop the engine before the oil level falls below the safe limit. However, to avoid the inconvenience of an unexpected shutdown, it is still advisable to visually inspect the oil level regularly.

### 3.2. Check the fuel level.

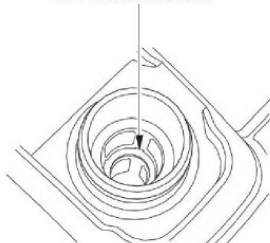
Use automotive gasoline (Unleaded or low leaded is preferred to minimize combustion chamber deposits). If the fuel level is low, refuel the fuel tank until the level increased to the specified mark. Never use an oil/gasoline mixture or dirty gasoline. Avoid getting dirt, dust or water in the fuel tank. After refueling, tighten the fuel tank cap.

- Gasoline is extremely flammable and is explosive under certain conditions.
- Refuel in a well-ventilated area with the engine stopped. Do not smoke or allow flames or sparks in the area where the engine is refueled or where gasoline is stored.
- Do not overfill the fuel tank (there should be no fuel above the upper limit mark).
- After refueling, make sure the tank cap is closed properly and securely.
- Be careful not to spill fuel when refueling. Spilled fuel or fuel vapor may ignite, if any fuel is spilled, make sure the area is dry before starting the engine.
- Avoid repeated or prolonged contact with skin or breathing of vapor. **KEEP OUT OF REACH OF CHILDREN.**

FUEL TANK CAP



UPPER LIMIT MARK



### 3.3 Check the air cleaner.

Check the air cleaner element to

be sure it is clean and in good condition.

Loosen the cover screw and remove the left side maintenance cover.

Press the latch tab on the top of the air cleaner body, remove the air cleaner cover, check the element. Clean or replace the element if necessary.

Never run the engine without the air cleaner. Rapid engine wear will result from contaminants, such

as dust and dirt, being drawn through the carburetor, into the engine.

#### 4. STARTING THE ENGINE

Ensure sufficient ventilation of the unit.

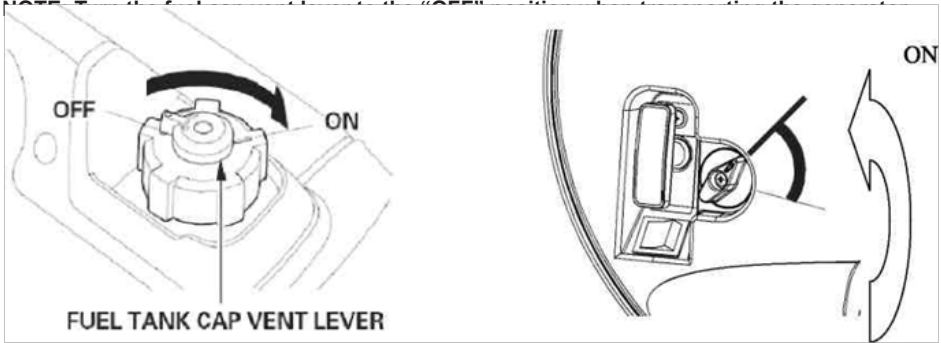
Ensure that the ignition cable is attached to the spark plug.

Consider the immediate environment of the electric generator.

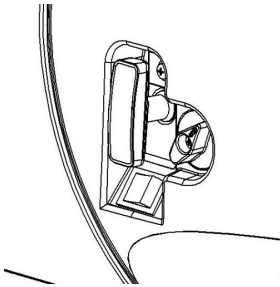
Turn off any electrical appliance switched from electric generator.

When starting, wear protective gloves.

1. Turn the fuel cap lever fully clockwise to the "ON" position. Turn the fuel cock to the "ON" position.

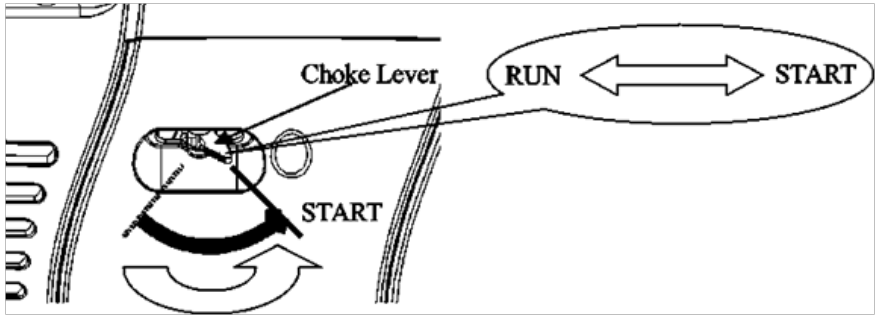


2. Turn the engine switch to the "ON" position.



3. Move the choke lever to the "START" position.

**NOTE:** Do not use the choke when the engine is warm or the air temperature is high.



4. Pull the starter grip until resistance is felt, then pull the starter grip briskly toward the arrow as shown below.

- Do not allow the starter grip to snap back, return it slowly by hand

5. Move the choke lever to the "RUN" position after the engine warms up.

- If the engine stops and will not restart, check the engine oil level before troubleshooting in other areas.

#### High altitude operation

At high altitude, the standard carburetor air-fuel mixture will be excessively rich. Performance will decrease, and fuel consumption will increase.

High altitude performance can be improved by installing a smaller diameter main fuel jet in the carburetor and readjusting the pilot screws. If you always operate the generator at altitudes higher than 1,500 m (5,000 feet) above sea level, have your authorized dealer perform these carburetor modifications.

Even with suitable carburetor jetting, engine horsepower will decrease approximately 3.5% for each 300m (1,000 feet) increase in altitude. The effect of altitude on the horsepower will be greater than this if no carburetor modification is made.

- Operation of the generator at an altitude lower than the carburetor is jetted for may result in reduced performance, overheating, and serious engine damage caused by an excessively lean air/fuel mixture.

## 5. GENERATOR USE

Be sure to ground the generator when the connected equipment is grounded.

### Ground Terminal

To prevent electrical shock from faulty appliances, the generator should be grounded. Connect a length of heavy wire between the generator's ground terminal and an external ground source. Connections for standby power to a building's electrical system must be made by a qualified electrician and must comply with all applicable laws and electrical codes. Improper connections can allow electrical current from the generator to back feed into the utility lines. Such back feed may electrocute utility company workers or others who contact the lines during a power outage, and when utility power is restored, the generator may explode, burn, or cause fires in the building's electrical system.

1. Start the engine and the operating mode indicator will come on
2. Make sure the appliance to be used is off and switch on the appliance.

When overloading, the overload indicator comes on, switch off the appliance as it may be damaged and shorten the life of the generator.

Make sure that all appliances are in good working order before connecting them to the generator. If an appliance starts malfunctioning, becomes sluggish, or stops suddenly, immediately switch off the engine generator circuit breaker.

3. For best effect and extend the life of the generator, the new generator should normally run 20 hours under 50% load.

#### EXIT & OVERLOAD

- If the generator is overloaded (above maximum) or if there is a break in the connected device, the connected device must be switched off immediately.
- Turn off the engine if the overload indicator comes on and check the overload source.
- Before connecting the appliance to the generator, check that it is in good condition and that its electrical power does not exceed that of the generator. Then connect the power cord of the appliance and start the engine.

#### Oil indicator

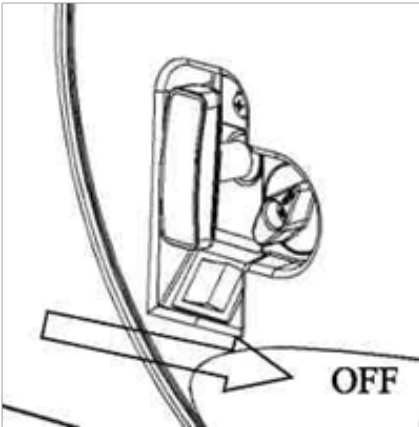
- The oil indicator is designed to prevent engine damage caused by insufficient oil in the crankcase. Before the oil level in the crankcase falls below the hazardous limit, the oil indicator starts to illuminate automatically and the engine will stop (the engine switch will remain in the “ON” position).
- If the low oil alarm system switches off the engine, the oil indicator (red) will come on. If this happens, add engine oil.

#### 6. STOPPING THE ENGINE

To stop the engine in an emergency, turn the engine switch to the “OFF” position.

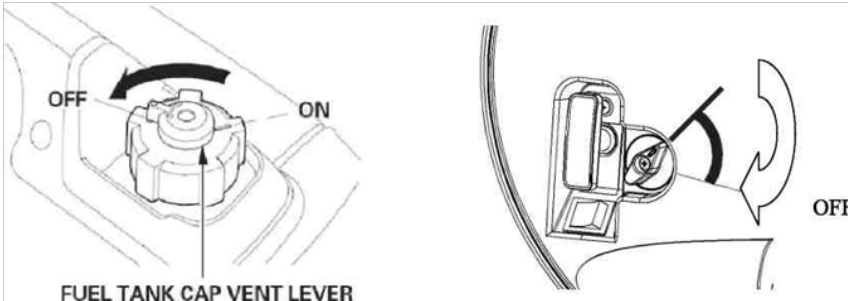
##### IN NORMAL USE:

1. Switch off the connected equipment and pull the inserted plug out.
2. Turn the engine switch to the “OFF” position



3. Turn the fuel cap lever fully clockwise to the “OFF” position. Turn the fuel cock to the “OFF” position.





**7. CLEANING, MAINTENANCE AND STORAGE.**

7.1. Keep safety equipment, air slots and the motor housing contaminated by dust and dirt as possible.

7.2. Clean the unit with a clean cloth or with compressed air at low pressure.

7.3. We recommend that you clean the unit after each use.

7.4. Periodically check the condition of the air filter, which is made of foam rubber and is cleaned by washing with water.

7.5. Periodically check the oil level in the generator system.

7.6. The generator must be kept clean and dry place, should be prepared for storage as follows:

- Place the tap of gasoline to "OFF"
- Unscrew and remove the filter cup
- Place the tap to "ON" drain the gasoline from the tank
- Screw the cup back
- Start the engine and let it run until it stops. This will remove the fuel from the carburetor
- Pull the starter handle slowly until you feel the effort. This is the compression point. In this position the suction and discharge valves are closed, which helps prevent corrosion in the cylinder.

**8. TROUBLESHOOTING.**

Damage	Check:
The engine can not be started.	Spark plug The fuel level The position of the stopcock Check the oil level
Engine starts and runs normally, but does not send electricity.	Switcher of the electrical feed
The generator has little or no tension.	Reason: Regulator or capacitor is defective. Activated overcurrent protection. A dirty air filter.



9. Environmental protection. In view of environmental protection electrical appliances, additional accessories

and packing must be subject to appropriate processing for reuse of the compound materials.

According to the European Guideline 2012/19/EC for Waste Electrical and Electronic Equipment and its implementation into national right, power tools that are no longer usable must be collected separately and disposed of in an environmentally correct manner.

## Instrucțiuni originale si operare

Stimate partener,

Felicitări pentru achiziționarea unei mașini RAIDER, marca cu cea mai rapidă creștere de gama in unelte electrice și scule pneumatice. Cu instalare și utilizare corectă, produsele Raider sunt sigure și fiabile iar lucrul cu ele vă va oferi adevărata placere. Pentru confortul dvs, noi am construit o rețea de parteneri si service-uri excelentă.

Înainte de a utiliza acest aparat, vă rugăm să citiți cu atenție “Manualul de instrucțiuni”. În interesul siguranței și pentru a asigura utilizarea corectă a acestuia, citiți cu atenție aceste instrucțiuni, inclusiv recomandări și avertismente pentru a evita greșeli inutile și accidente. Este important ca aceste instrucțiuni să rămână disponibile pentru referințe viitoare tuturor celor care vor utiliza aparatul. Dacă vindeți către o altă persoană, noului proprietar trebuie să îi fie prezentate acest manual.

“Euromaster Import Export” LTD este producătorul și proprietar al marcii Raider. Adresa companiei este Sofia 1231, B-dul “Lom Road” 246, tel 02 934 33 33 934 10 10, www.raider.bg; www.euromasterbg.com, e-mail: info@euromasterbg.com.

Începând cu anul 2006, compania a introdus un sistem de management al calității ISO 9001:2008 de certificare cu domeniul de aplicare: instrumente de comerț, import, export și de servicii profesionale si hobby electrice, pneumatice și de putere și hardware-ul general. Certificatul a fost emis de catre Moody International de Certificare Ltd, Anglia.

### Date tehnice

parametru	unit	value
Model	-	RD-GG13
Tipul motorului	-	gasoline, four stroke, air-cooled single cylinder
Deplasarea motorului	cm <sup>3</sup>	223
Puterea motorului:	kW	4,5
Viteza la ralanti	min <sup>-1</sup>	3800
Curent de ieșire de curent alternativ	V	230
Frecvență	Hz	50
Cum porniți motorul	-	manual magnetic start system
Volumul rezervorului de combustibil	L	9
Combustibil		Unleaded petrol
Consum de combustibil	L / kWh	0.38
Sistem de aprindere		non-contact transistor
Nivelul presiunii sonore LpA K = 3 dB (A)	dB(A)	70 dB(A)
Nivelul puterii sonore măsurat LwA K = 3 dB (A)	dB(A)	92.6 dB(A)
Dimensiuni	mm	590*435*440mm
Greutate	kg	37

## 1. Instrucțiuni de siguranță

În utilizarea dispozitivelor trebuie să respecte anumite măsuri de precauție asociate cu siguranță, pentru a preveni un prejudiciu și pagube. În acest scop, citiți cu atenție instrucțiunile de siguranță. În cazul în care aveți nevoie pentru a trece instrumentul de alții, vă rugăm să le predea acest manual de instrucțiuni. "Euromaster Import Export" SRL nu își asumă responsabilitatea pentru accidente sau daune care apare ca urmare a nerespectării acestui manual și instrucțiunile de siguranță.

1.1. Nu ar trebui să fie orice modificări întreținere elektrogeneratora. Za si accesorii ar trebui să fie utilizate numai piese originale.

1.2. Modificarea turația motorului peste setarea din fabrică.

1.3. Utilizarea unui generator de sudare pentru uz industrial.

1.4. Interzis conectarea generatorului la instalația electrică a clădirii.

1.5. Se interzice conectarea a doua sau mai multe generatoare unul cu celălalt.

1.6. Gazele de eșapament nu trebuie să respire din cauza riscului de otrăvire.

1.7. Nu lăsați copiii și animalele în apropiere de când generatorul este pornit.

1.8. Pericol de arsuri, nu atingeți eșapamentul echipamente (tobei de eșapament) și unitatea de antrenare.

1.9. Benzina și benzină vaporii sunt inflamabili respectiv. exploziv.

1.10. Nu utilizați niciodată generator electric în camere cu materiale combustibile - pericol de explozie. Nu folosiți un generator de interior, deoarece motorul produce gaze toxice la locul de munca.

1.11. Plasați generatorul la cel puțin 1 metru distanță de clădiri și alte echipamente, substanțe inflamabile (tuburi și butoaie de benzină și alți combustibili)

1.12. Nu fumați în apropierea generatorului.

1.13. Încercați să nu vărsați combustibil în jurul deschiderea rezervorului. În cazul în care deversare curat cu grijă și să aștepte suficient să se usuce, apoi nu porniți motorul masinii.

1.25. În timpul generatoare de transport trebuie să fie protejate contra alunecării și răsturnării.

1.15. Dacă doriți să transportați aparatul, gol înainte rezervorul de benzină

1.16. Așezați Generator pe o suprafață plană. Plasarea generatorului la o înclinație poate duce la scurgeri.

1.17. La transportul sau de realimentare opriți motorul.

1.18. Nu încărcăți aproape de lumini deschis, incendiu sau scânteii care zboară, rezervor gol

1.19. Nu atingeți piesele acționat mecanic sau fierbinți. Nu scoateți nici un înveliș de protecție.

1.20. Nu expuneți generatorul sub influența ploaie sau umiditate ridicată.

1.21. Generatorul este acționat de un motor cu ardere internă, care în zona de țeava de eșapament (pe partea opusă orificiului de evacuare) și orificiului de evacuare induce incandescentă. Evitați apropierea acestor suprafețe, din cauza riscului de arsuri ale pielii.

1.22. Feriți-vă de pericole electrice. Utilizare în aer liber autorizat doar pentru că prelungitoare. Lungimile cablurilor pentru consumator trebuie să fie cât mai scurtă posibil.

1.23. Nu conectați generatorul în gospodărie electricitate. Rețea, aceasta poate provoca leziuni la generatorul sau alte aparate electrice din casa.

1.24. Nu atingeți generatorul cu mâinile ude în timp ce lucrează. Cabluri de alimentare și aparate electrice incluse trebuie să fie în stare perfectă.

1.25. Includerea numai acele elemente ale căror tensiune date sunt compatibile cu tensiunea de ieșire a generatorului electric. Nu includ dispozitive cu putere mai mare de 2.5 kW.

1.26. Nu conectați niciodată aparate de generator înainte de a fi început

1.27. Folosiți izolat numai rămâne uredi. Ne de protecție orice parte acționat mecanic sau fierbinți. Nu scoateți nici un înveliș de protecție.

1.28. Generatorul nu trebuie expus la umezeală sau praf ..

1.29. Benzina este foarte inflamabilă! Doar Magazin benzină în recipiente desemnate

1.30. Încărcați benzină numai în aer liber și nu fumați în timpul încărcării

1.31. În timp ce motorul este pornit sau încă cald, nu scoateți capacul rezervorului de benzină și încărcăți generatorul cu combustibil. Când încărcăți utilizare pâinii sau tuburi de sfaturi adecvate pentru a nu vărsați benzină pe generatorului. Dacă vărsați combustibil se usuca imediat.

1.32. Nu depozitați generatorul într-o cameră închisă, atunci când există combustibil în rezervor. Inhalarea vaporilor poate provoca incendiu.

1.33. Rezervor de combustibil gol și carburator, dacă nu veți utiliza generatorul de mult timp sau vei transporta de la suport.

1.34. Nu folosiți benzină pentru a curăța mașina și motorul.

1.35. Păstrați uleiul folosit în ambalajul original și prelucrarea manuală a zonelor desemnate.

## 2. Scopul unității.

Generator RAIDER RD-GG13 este destinat să furnizeze instrumente sau aparate cu o putere maximă de putere portabile până la aproximativ 4500 W (observați că unele aparate au o putere de pornire mai mare decât cel pe care este marcat pentru ei)

**Generatorul este potrivit pentru alimentarea calculatoarelor și a altor precizări tehnica.**

Generatorul este echipat cu un curent alternativ de 2 x 230 V Generatorul este echipat cu un regulator automat de tensiune (AVR).

## 3. Lucrul cu dispozitivul.

### 3.1. Se verifică nivelul uleiului de motor.

Înainte de a porni generatorul de benzină, asigurați-vă că nici un consumator sunt conectate. Verificați uleiul - ar trebui să fie SAE 10W-30 sau SAE 15W40.

Funcționarea motorului cu ulei insuficient poate cauza deteriorarea gravă a motorului.

NOTĂ: Sistemul scăzut de ulei Alarma se va opri automat motorul, înainte ca nivelul uleiului scade sub limita de siguranță. Cu toate acestea, pentru a evita neplăcerea unei opriri neprevăzute, este recomandabil de a inspecta vizual periodic nivelul uleiului.

### 3.2. Verificați nivelul de combustibil.

Utilizați benzină auto (cu plumb sau fara plumb mic este preferat pentru a minimiza depunerile din camera de ardere). În cazul în care nivelul de combustibil este scăzut, alimentați rezervorul de carburant până la nivelul crescut de la marca specificată. Nu folosiți niciodată un amestec de ulei / benzină sau benzină murdară. Evitați pătrunderea de murdărie, praf sau apă în rezervorul de combustibil. După alimentare, strângeți capacul rezervorului de combustibil.

- Benzina este extrem de inflamabil și este explozivă în anumite condiții.

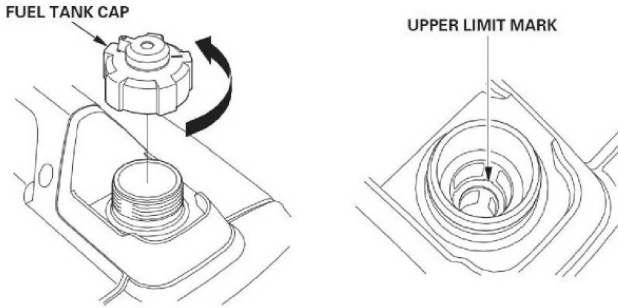
- Într-o zonă Alimentați bine ventilat, cu motorul oprit. Nu fuma sau permiteți flăcări sau scânteii în zona în care motorul este sau în cazul în care se realimentează cu combustibil stocat benzină.

- Nu umpleți rezervorul de combustibil (nu trebuie să existe combustibil peste marcajul limită superioară).

- După alimentare, asigurați-vă că capacul rezervorului este închis corect și sigur.

- Aveți grijă să nu vărsați combustibil atunci când alimentarea cu combustibil. Vărsat carburant sau combustibil de vaporii se pot aprinde, dacă este vărsat combustibil, asigurați-vă că zona este uscată înainte de pornirea motorului.

- Evitați contactul prelungit sau repetat cu pielea sau inhalarea vaporilor. A NU SE LĂSA LA ÎNDEMÂNĂ COPIILOR.



### 3.3 Verificați filtrul de aer.

Se verifică filtrul de aer pentru a fi siguri că este curat și în stare bună.

Slăbiți șurubul capacului și îndepărtați capacul de întreținere din partea stângă.

Apăsați fila dispozitivului de blocare de pe partea superioară a corpului de aer curat, scoateți capacul filtrului de aer, verificați elementul. Curățați sau înlocuiți elementul dacă este necesar.

Nu lăsați niciodată motorul fără filtrul de aer. uzura rapidă a motorului va rezulta din contaminanți, cum ar fi praful și murdăria, fiind trasă prin carburator, în motor.

### 4. PORNIRE MOTOR

Trebuie asigurată o aerisire suficientă a unității.

Asigurați-vă că cablul de aprindere este atașat la bujie.

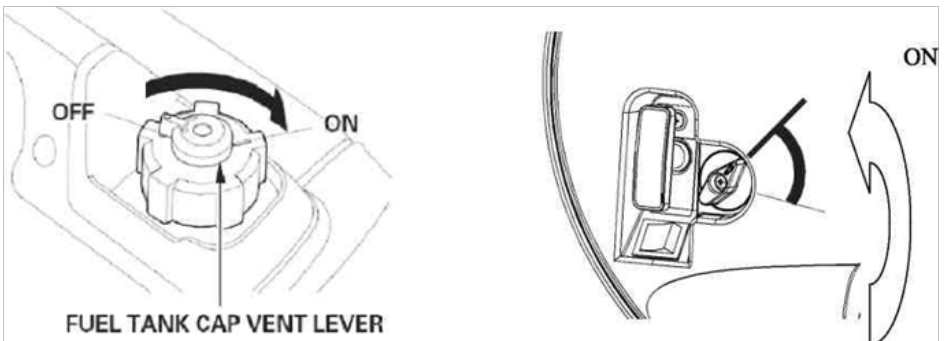
Luați în considerare mediul imediat al generatorului electric.

Oprii orice aparat electric comutat de la generatorul electric.

Atunci când începe, purtați mănuși de protecție.

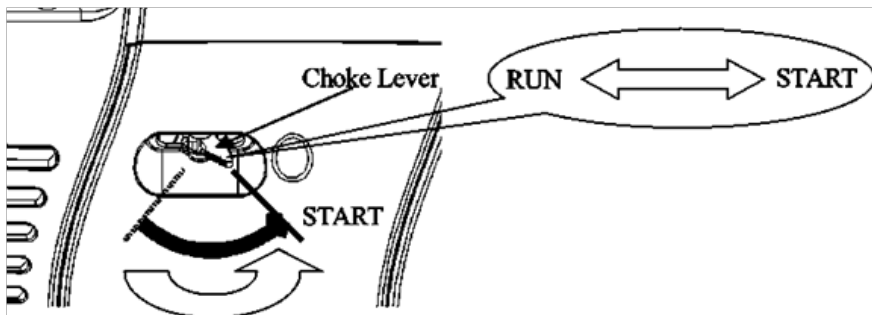
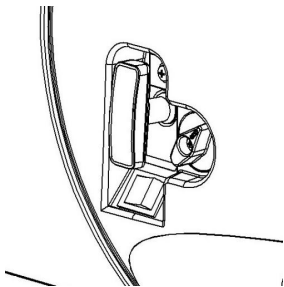
1. Se rotește pârghia capacului de combustibil complet sensul acelor de ceasornic în poziția "ON". Se întoarce robinetul de combustibil în poziția "ON".

NOTĂ: Rotiți pârghia de aerisire capacul de combustibil în poziția "OFF" atunci când transportați generatorul.



3. Deplasați maneta de șoc în poziția "START".

NOTĂ: Nu utilizați șocul atunci când motorul este cald sau temperatura aerului este ridicată.



mânerul demarorului până când se simte o rezistență, trage mânerul demarorului spre săgeata vioi așa cum se arată mai jos.

- Nu lăsați mânerul demarorului să ripostați, întoarce-l încet cu mâna
- 5. Deplasați maneta de șoc în poziția "RUN", după ce motorul se încălzește.
- Dacă motorul se oprește și nu va reporni, verificați nivelul uleiului de motor înainte de fotografiere probleme în alte zone.

operațiune de mare altitudine

La mare altitudine, amestecul standard aer-combustibil va fi excesiv de bogat. Performanța va scădea, iar consumul de combustibil va crește.

Performanța la altitudine mare poate fi îmbunătățită prin instalarea unui diametru mai mic cu jet de combustibil principal în carburator și reajustarea șuruburile pilot. În cazul în care utilizați întotdeauna generatorul la altitudini mai mari de 1.500 m (5.000 picioare) deasupra nivelului mării, dealerul autorizat efectua aceste modificări la carburator.

Chiar și cu modificarea corespunzătoare a carburatorului, puterea motorului va scădea cu aproximativ 3,5% pentru fiecare (1.000 de picioare) crește 300m altitudine. Efectul altitudinii asupra puterii va fi mai mare decât aceasta în cazul în care nu se face nicio modificare a carburatorului.

- Funcționarea generatorului la o altitudine mai mică decât cea pentru care carburatorul poate duce la performanțe reduse, supraîncălzirea și deteriorarea gravă a motorului cauzată de un amestec excesiv de sărac de aer / combustibil.

## 5. GENERATOR DE UTILIZARE

Asigurați-vă că împământați generatorul atunci când echipamentul conectat este împământat. Terminal la sol

Pentru a preveni șocurile electrice din partea aparatelor defecte, generatorul trebuie rotunjit. Conectați o lungime de sârmă grea între borna de masă a generatorului și o sursă exterioră la sol. Conexiunile pentru alimentarea în standby la sistemul electric al unei clădiri trebuie să fie realizate de un electrician calificat și trebuie să respecte toate legile și codurile electrice

aplicabile. Conexiunile necorespunzătoare pot permite ca curentul electric din generator să readucă înapoi liniile de utilitate. Un astfel de feed back poate electrocuta lucrători ai companiei de utilități sau alții care contactează liniile în timpul unei întreruperi de energie electrică, iar la refacerea alimentării cu energie electrică, generatorul poate exploda, arde sau provoca incendii în sistemul electric al clădirii.

1. Porniți motorul și indicatorul modului de funcționare va fi pornit
2. Asigurați-vă că aparatul care va fi folosit este oprit și porniți aparatul.

La supraîncărcare, indicatorul de suprasarcină se aprinde, opriți aparatul, deoarece poate fi deteriorat și scurtați durata de viață a generatorului.

Asigurați-vă că toate aparatele sunt în stare de funcționare bună înainte de a le conecta la generator. Dacă un aparat începe să funcționeze defectuos, devine lent sau se oprește brusc, opriți imediat întreruptorul generatorului de motor.

3. Pentru a avea cel mai bun efect și a prelungi durata de viață a generatorului, noul generator ar trebui să funcționeze în mod normal cu 20 de ore sub 50% sarcină.

### IEȘIRE ȘI DESCĂRCARE

- Dacă generatorul este supraîncărcat (peste maxim) sau dacă există o întrerupere a dispozitivului conectat, dispozitivul conectat trebuie să fie oprit imediat.
- Opriți motorul dacă indicatorul de suprasarcină este pornit și verificați sursa de suprasarcină.
- Înainte de a conecta aparatul la generator, verificați dacă acesta este în stare bună și ca puterea sa electrică să nu-l depășească pe cea a generatorului. Apoi conectați cablul de alimentare al aparatului și porniți motorul.

### Indicator de ulei

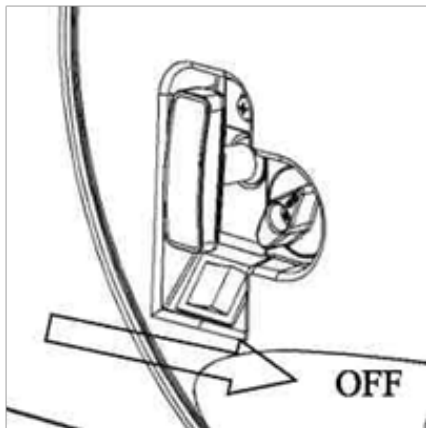
- Indicatorul de ulei este conceput pentru a preveni deteriorarea motorului cauzată de uleiul insuficient în carter. Înainte ca nivelul uleiului din carter să scadă sub limita periculoasă, indicatorul de ulei începe să se aprindă automat și motorul se va opri (întrerupătorul motorului va rămâne în poziția „ON”).
- Dacă sistemul de alarmă scăzut de ulei oprește motorul, indicatorul de ulei (roșu) se va aprinde. Dacă se întâmplă acest lucru, adăugați ulei de motor.

### 6. OPRIREA MOTORULUI

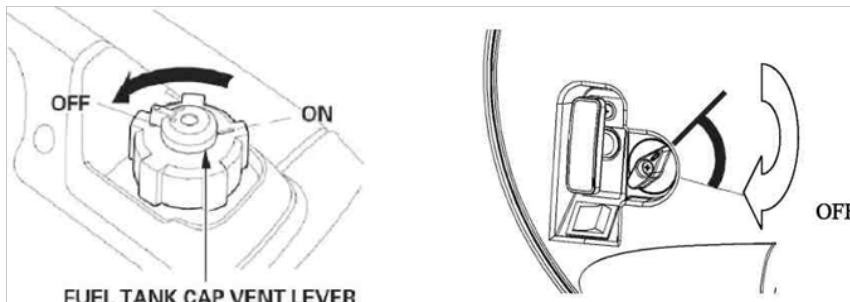
Pentru a opri motorul într-o situație de urgență, rotiți comutatorul motorului în poziția “OFF”.

#### ÎN UTILIZARE NORMAL:

1. Opriți echipamentul conectat și trageți fișa introdusă afară.
2. Rotiți comutatorul motorului în poziția “OPRIT”



3. Se rotește pârghia capacului de combustibil complet sensul acelor de ceasornic în poziția “OFF”. Rândul său, robinetul de combustibil în poziția “OFF”.



## 7. CURĂȚARE, ÎNTREȚINERE ȘI DEPOZITARE.

7.1. Păstra echipamentul de siguranță, fante de aer și carcasa motorului contaminat cu praf și murdărie posibil.

7.2. Curățați aparatul cu o cârpă curată sau cu aer comprimat la presiune joasă.

7.3. Vă recomandăm să curățați aparatul după fiecare utilizare.

7.4. Verificați periodic starea filtrului de aer, care este fabricat din spuma de cauciuc și se curăță prin spălare cu apă.

7.5. Verificați periodic nivelul uleiului din sistemul generatorului.

7.6. Generatorul trebuie să fie păstrate loc curat și uscat, ar trebui să fie pregătite pentru depozitare, după cum urmează:

- Așezați robinetul de benzină la “OFF”

- Deșurubați și îndepărtați paharul filtrului

- Așezați robinetul “ON”, se scurge benzina din rezervor

- La naiba cu cana

- Porniți motorul și lăsați-l să ruleze până când se oprește. Acest lucru va elimina combustibilul din carburator

- Trageți demarorul mâner încet până când simțiți efortul. Acesta este punctul de compresie. În această poziție a supapelor de admisie și evacuare sunt închise, care ajută la prevenirea coroziunii în cilindru.



**8. Rezolvarea problemelor:**

eșec	Verificați:
Motorul nu poate fi pornit.	bujie Nivelul de combustibil Poziția robinetului Verificați nivelul uleiului
Motorul pornește și rulează în mod normal, dar nu trimite energie electrică	Comutator de alimentare electrică
Generatorul are puține sau nici o tensiune.	Motivul: Regulator sau condensator este defect. De protecție la supracurent activat. Un filtru de aer murdar.


**9. Protecția Mediului**

În scopul de a proteja scula electrică de mediu, accesoriile și ambalajele trebuie să fie supuse procesării adecvate pentru re-utilizare a informațiilor conținute în acesta.

Nu aruncați putere în gunoiul menajer! Conform Directivei UE 2012/19 / CE privind deșeurile electrice și dispozitive electronice și și stil ca un instrumentele naționale electrice lege care pot fi utilizate mai, trebuie să fie colectate separat și să facă obiectul unui tratament adecvat pentru recuperare conținute resturi acolo.

## Uputstva za upotrebu

Poštovani korisnici,

Čestitamo na kupovini mašine za najuspešnije razvoju brenda - Raider. Kada pravilno instaliran i radi, RAIDER su sigurne i pouzdane mašine i rad sa njima će vam dati pravo zadovoljstvo. Za vaš pogodnost je izgrađen i odlična servisna mreža sa 45 službi širom zemlje.

Pre upotrebe ovu mašinu, molimo vas da pažljivo pročitate ovo "uputstvima za upotrebu". U interesu bezbednosti i osigura pravilno korišćenje i pažljivo pročitajte ova uputstva, uključujući preporukama i upozorenjima na njih. Da biste izbegli nepotrebne greške i nezgode, važno je da ova uputstva ostaju na raspolaganju za buduće potrebe svih koji će koristiti mašinu. Ako ga prodaju novom vlasniku to "uputstva za upotrebu" moraju biti dostavljeni sa njim na novog vlasnika može se upoznati sa relevantnim bezbednosne instrukcije i operativnih.

"Euromaster Uvoz Izvoz" doo je ovlašćeni predstavnik proizvođača i vlasnika žiga RAIDER. Sedište kompanije je oko 1231 Sofija, 246, Lomsko shaussee blvd, tel +359 700 44 155, +359 2 934 10 10, www.raider.bg; www.euromasterbg.com; E-mail: info@euromasterbg.com.

Od 2006. kompanija je uvela sistem upravljanja kvalitetom ISO 9001: 2008 sa obimom sertifikacije: trgovinu, uvoz, izvoz i servis profesionalnog i hobi Electric, pneumatske i ručnog alata i opšte hardvera. Certifikat je od Moodi International Certification Ltd, Engleska.

### TEHNIČKI PODACI

parametar	jedinica	vrednost
Model	-	RD-GG13
Tip motora	-	benzin, četvorotaktni, zračni hlađeni pojedinačni cilindar
Zapremina motora	cm <sup>3</sup>	223
Snaga motora:	kW	4,5
Brzina u praznom hodu	min <sup>-1</sup>	3800
AC izlazna struja	V	230
Učestalost	Hz	50
Kako pokrenuti motor	-	sistem za ručni magnetrc start
Zapremina rezervoara za gorivo	L	9
Gorivo		Bezolovni benzin
Potrošnja goriva	L / KWh	0.38
Sistem za paljenje		bezkontaktni tranzistor
Nivo zvučnog pritiska LpA K = 3 dB (A)	dB(A)	70 dB (A)

Izmerena nivo zvučne snage LvA K = 3 dB (A)	dB(A)	92.6 dB(A)
Dimenzije	mm	590*435*440mm
Težina	kg	37

#### 1. Bezbednosna Smernice

U upotrebi uređaja mora biti u skladu sa određenim merama predostrožnosti u vezi sa bezbednosti da spreči povrede i oštećenja. U tu svrhu, pažljivo pročitajte bezbednosna uputstva. U slučaju da je potrebno da prođe instrument drugima, molimo im predaju ovo uputstvo za upotrebu. "Euromaster Uvoz Izvoz" doo prihvata odgovornost za nezgode ili oštećenja koja se javlja zbog nepostojanja ovog uputstva i sigurnosnim uputstvima.

1.1. Zar ne bi trebalo da bude bilo kakve promene elektrogeneratora. Za održavanje i pribor treba

koristiti samo originalne delove.

- 1.2. Menjajući brzinu motora iza fabričkog podešavanja.
- 1.3. Upotreba generatora zavarivanje za industrijski.
- 1.4. Zabranjuje povezivanja generator za instalacije zgrade.
- 1.5. Zabranjeno je povezivanju dva ili više generator međusobno.
- 1.6. Izduvni gasovi ne sme da dišem zbog rizika od trovanja.
- 1.7. Ne dozvolite blizu decu i životinje kada Generator radi.
- 1.8. Opasnost od opekotina, ne dodirujte biljni auspuh (Muffler) i pogonsku jedinicu.
- 1.9. Benzin i benzinske pare su respektivno zapaljiva. eksploziv.
- 1.10. Nikada ne koristite električni generator u sobama sa zapaljivim materijalima - rizik od eksplozije. Ne koristite generator u zatvorenom prostoru, jer motor proizvodi otrovne gasove na poslu.
- 1.11. Postavite generator najmanje 1 metar od zgrada i druge opreme, zapaljivih materija (cevi i barela benzina i drugih goriva)
- 1.12. Nemojte pušiti u blizini generatora.
- 1.13. Pokušajte da ne prelije gorivo oko otvora rezervoara. U slučaju izlivanja čistom pažljivo i čekaju dovoljno da se osuši, a zatim ne počinji motor automobila.
- 1.15. Tokom transporta generisanje moraju osigurati od klizanja i prevrtanja.
- 1.16. Ako želite da brod jedinicu, prazan pred rezervoar
- 1.17. Mesto Generator na ravnu površinu. Postavljanje generatora na uzbrdici može dovesti do prosipanja.
- 1.18. Prilikom transporta ili pretakanje goriva uvek isključite motor.
- 1.19. Nemojte puniti blizu otvorenog svetlima, požara ili iskre lete, praznim rezervoarom
- 1.20. Tokom transporta generisanje moraju osigurati od klizanja i prevrtanja.
- 1.21. Nemojte izlagati generator pod uticajem kiše ili visokoj vlažnosti.
- 1.22. Generator je vođen interni sagorevanjem, koji u području auspuh (na suprotnoj strani izlaza) i izduvnom utičnicu izaziva Incandescence. Izbegavajte blizinu ovih površina zbog opasnosti od opekotina kože.
- 1.23. Čuvajte se električnih opasnosti. Otvoreni upotreba ovlašćen samo za to da produžni kablovi. Dužine žica za potrošača treba da bude što je moguće kraće.
- 1.24. Nemojte priključiti generator u domaćinstvu mreže električne energije., To može izazvati oštećenja na generator ili drugih električnih aparata u kući.
- 1.25. Ne dodirujte generator mokrim rukama dok rade. Electric pover žice i uključeni aparati moraju biti u savršenom stanju.
- 1.26. Uključuju samo one predmete čiji podaci napon sa izlaznog napona električne generatora. Ne uključujte uređaje sa napajanja veći od 2.5 kW.
- 1.27. Nikada ne povežete uređaje generatora pre nego što ste počeli
- 1.28. Koristite samo sa izolacijom zaštitni uredi. Ne dodirnuti bilo mehanički pogonom ili vruće delove. Ne uklanjajte zaštitni sloj.
- 1.29. Generator ne sme biti izložen vlage ili prašine ..
- 1.30. Benzin je veoma zapaljiv! Lokal benzina samo u određenim kontejnerima
- 1.31. Punjenje benzin samo na otvorenom i ne pušim tokom punjenja
- 1.32. Dok motor radi ili još topao, nemojte skinite poklopac na rezervoar i napunite generator sa gorivom. Kada stavljate korišćenje levaka ili cevi odgovarajuće savete da ne prospe benzin na generatoru. Ako prospete gorivo ga odmah osuši.
- 1.33. Nemojte držati generator u zatvorenoj prostoriji, kada postoji goriva u rezervoaru. Pare mogu izazvati požar.
- 1.34. Prazan rezervoar za gorivo i karburator ako nećete koristiti generator duže vreme ili ćete prevoziti-u podršku.
- 1.35. Ne koristite benzin za čišćenje mašinu i motor.
- 1.36. Držite se koristi ulje u originalnom pakovanju i obradu ručno određenih oblasti.

## 2. Svrha jedinice.

Generator RAIDER RD-GG13 ima za cilj da obezbedi ručni aparat ili uređaje sa maksimalnom

snagom od oko 4500W (primetiti da su neki aparati imaju veću startnu struju od onog koji je označen za njih)

**Generator pogodan za napajanje racunara i druge preciznosti tehnike.**

Generator je opremljen 2 x AC 230 V

Generator je opremljen automatskim regulatorom napona (AVR).

### 3. Rad sa uređajem.

#### 3.1. Proverite nivo ulja u motoru.

Pre nego što počnete generator benzina, uverite se da nijedna potrošači priključeni.

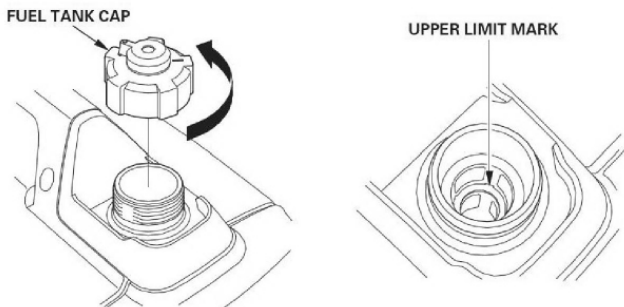
Proverite ulje - trebalo bi da bude: SAE 10V-30 ili SAE 15V40.

Pokretanje motora sa nedovoljnim ulja može izazvati ozbiljna oštećenja motora.

**NAPOMENA:** lov nafte uređaj se automatski zaustavi motor pre nego što nivo ulja padne ispod bezbednog granice. Međutim, da bi se izbeglo neprijatnosti neočekivanog zatvaranja, još uvek je preporučljivo da se vizuelno redovno pregledaju nivo ulja.

**3.2. Proverite nivo goriva.**  
Koristiti automobilske benzina (bezolovni ili nizak olovnog je poželjno da se minimizira komore za sagorevanje). Ako je nizak nivo goriva, napune rezervoar za gorivo dok se nivo poveća na određeni znak. Nikada ne koristite ulje / benzinski mešavine ili prljav benzin. Pazite da prašina, prljavština ili voda u rezervoaru za gorivo. Nakon sipanja goriva, zategnite rezervoar za gorivo kapu.

- Gasoline je izuzetno zapaljiv i eksplozivan pod određenim uslovima.
- refuel u dobrom ventilacijom sa motorom zaustavljen. Nemojte pušiti ili dozvoliti plamen i varnice u oblasti u kojoj je motor gorivom ili tamo gde se nalaze benzina.
- Ne prepuniti rezervoar (ne treba gorivo iznad gornje granice oznake).
- Nakon punjenja rezervoara, proverite da li je rezervoar kapa pravilno i bezbedno zatvorena.
- Pazite da ne prospete gorivo prilikom punjenja rezervoara. Prosuto gorivo ili gorivo para mogu zapaliti, ako se prospe bilo gorivo, proverite da li je površina osuši pre startovanja motora.
- Izbegavajte Ponovljen ili produžen dodir sa kožom ili disanjem pare. **DRŽATI VAN DOMAŠAJA DECE.**



#### 3.3 Proverite čistiji vazduh.

Proverite vazduh čistiji element da bi bili sigurni da je čist iu dobrom stanju.

Otpustite zavrtanj poklopca i skinite poklopac za održavanje levaj.

Pritisnite rezu karticu na vrhu vazduha čistije telo, uklonite poklopac vazduh čistiji, proverite element. Očistite ili zamenite element ako je potrebno.

Nikada ne dozvoliti da motor bez filtera vazduha. Rapid habanje motora će rezultirati od zagađivača, kao što su prašina i prljavština, koji se uvlači kroz karburator, u motor.

**4. POKRETANJE MOTORA**

Osigurati dovoljnu ventilaciju uređaja.

Proverite da li je kabl za paljenje vezan za svećice.

Razmotriti neposrednu okolinu na električnim generatorom.

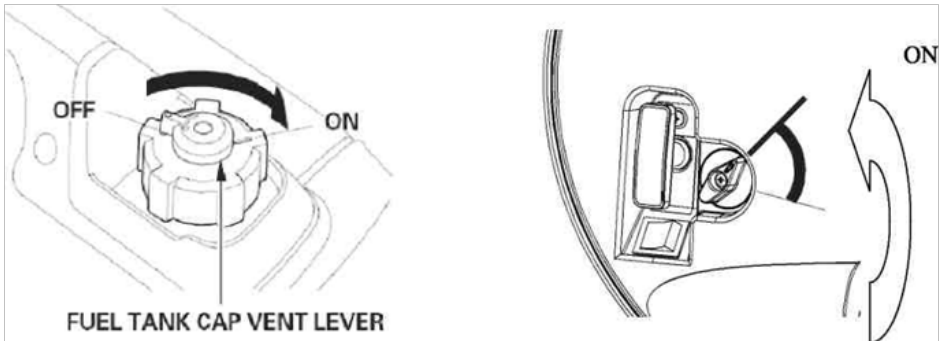
Isključite električnu uređaj uključen u električnim generatorom.

Prilikom pokretanja, nositi zaštitne rukavice.

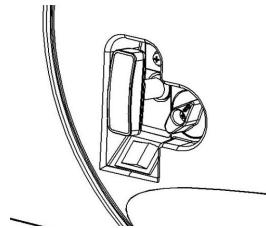
1. Okrenite poklopac polugu goriva potpuno smeru kazaljke na satu na položaj "ON".

Okrenite slavinu goriva na položaj "ON".

**NAPOMENA:** Okrenite poklopac goriva ventilacioni polugu na "OFF" prilikom transporta generator.

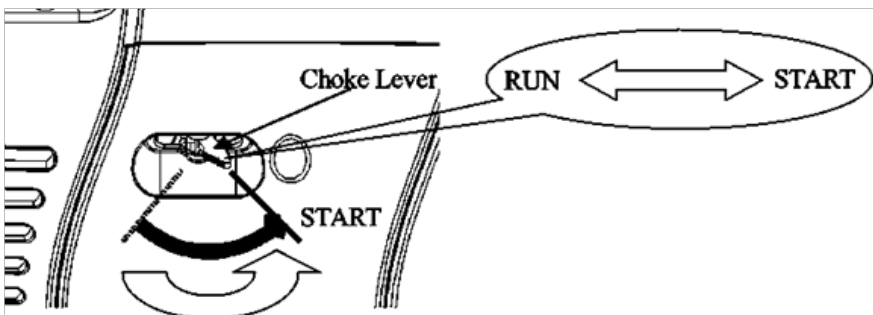


2. Okrenite prekidač motora u položaj "ON".



3. Pomerite The Choke polugu na "start" položaj.

**NAPOMENA:** Ne koristite prigušivač vazduha kada je motor topao ili je temperatura vazduha visoka.



4. Povucite starter zahvat dok se ne oseti otpor, povucite starter zahvat žustro prema strelice kao što je prikazano u nastavku.

■ Nemojte dozvoliti da startera rukohvat na snap vrati, Vrati se polako rukom.

## 5. Pomerite prigušivač vazduha polugu na "RUN" poziciju nakon motor zagreje.

■ Ako se motor zaustavi i neće ponovo, proverite nivo ulja u motoru pre kvarova u drugim oblastima.

### Visinski rad

Na velikim visinama, standardni karburator vazduh-gorivo mešavina će biti preterano bogat. Performanse će se smanjiti, a potrošnja goriva će se povećati.

Visoke performanse visina može se poboljšati ugradnjom manjeg prečnika avion glavni goriva u karburator i podešavanjem pilot zavrtnje. Ako ste uvek rade generator na visinama većim od 1.500 metara (5.000 stopa) nadmorske visine, ima vaš ovlašćeni distributer obavljanje ovih karburator modifikacije.

Čak i sa odgovarajućom karburatora mlazom, snage motora će se smanjiti oko 3,5% za svaku 300m (1.000 metara) porastom nadmorske visine. Koliki je uticaj visine na konjskih snaga će biti veća nego ovo ukoliko se ne karburator modifikacija.

■ Rad generatora na visini nižoj od karburator je jetted za može dovesti do pada performansi, pregrevanja i teških oštećenja motora izazvanog preterano ciste vazduh / gorivo mešavine.

## 5. generator UPOTREBA

Obavezno uzemljite generator kada je spojena oprema uzemljena.

### Prizemni terminal

Da bi se sprečio strujni udar od neispravnih uređaja, generator treba zaokružiti. Spojite dužinu teške žice između zemaljskog terminala generatora i spoljnog izvora uzemljenja. Priklučke za napajanje u stanju pripravnosti na električni sistem zgrade mora izvršiti kvalifikovani električar i mora biti u skladu sa svim važećim zakonima i električnim kodovima. Nepravilni priključci mogu omogućiti električnu struju od generatora da vrati dovod u vodovodne vodove. Takav povratni napon može da struji radnike komunalnih preduzeća ili druge koji kontaktiraju vodove tokom prekida napajanja električnom energijom, a kada se ponovo uspostavi struja, generator može eksplodirati, zapaliti ili izazvati požar u električnom sistemu zgrade.

1. Pokrenite motor i pojaviće se indikator radnog načina
2. Proverite je li uređaj koji se koristi isključen i uključite aparat.

Prilikom preopterećenja uključuje se indikator preopterećenja, isključite aparat jer može doći do oštećenja i skraćuje radni vek generatora.

Uverite se da su svi uređaji u ispravnom stanju pre nego što ih priključite na generator. Ako aparat počne da ne radi, postane sporan ili se iznenada zaustavi, odmah isključite prekidač sklopa generatora motora.

3. Da bi postigao najbolji efekat i produžio životni vek generatora, novi generator obično treba da radi 20 sati pod 50% opterećenja.

## IZLAZ I PREUZIMANJE

■ Ako je generator preopterećen (iznad maksimuma) ili je došlo do prekida na povezanom uređaju, povezani uređaj mora biti odmah isključen.

■ Isključite motor ako se uključi indikator preopterećenja i proverite izvor preopterećenja.

■ Pre spajanja uređaja na generator, proverite da li je u dobrom stanju i da njegova električna snaga ne prelazi snagu generatora. Zatim priključite kabl za napajanje uređaja i pokrenite motor.

### Indikator ulja

■ Indikator ulja dizajniran je tako da spreči oštećenja motora uzrokovana nedovoljnim stepenom ulja u kućištu. Pre nego što nivo ulja u radilici padne ispod granice opasnosti, indikator ulja počinje automatski da svetli i motor će se zaustaviti (prekidač motora će ostati

u položaju „ON“).

■ Ako alarmni sistem za malo ulja ugasi motor, lampica ulja (crvena) će se upaliti. Ako se to dogodi, dodajte motorno ulje.

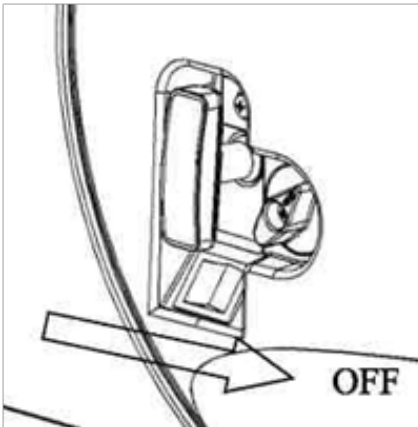
## 6. ZAUSTAVLJANJE MOTORA

Da se zaustavi motor u hitnim slučajevima, okrenite prekidač motora na “OFF”.

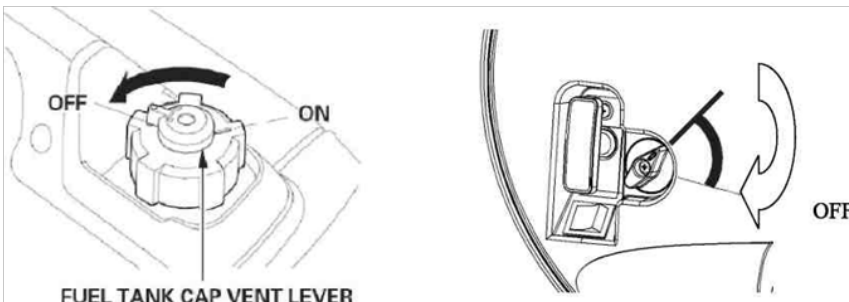
U normalnoj upotrebi:

1. Isključite povezane opreme i izvucite umetnuti utikač iz.

2. Okrenite prekidač motora na “OFF”



3. Okrenite poklopac polugu goriva potpuno smeru kazaljke na satu na “OFF”. Okrenite slavinu goriva na “OFF”.



7. ČIŠĆENJE, održavanju i magacinima.

7.1. Držite bezbednosnu opremu, vazdušne slotova i kućište motora kontaminirana prašine i prljavštine moguće.

7.2. Očistite jedinicu sa čistom krpom ili sa komprimovanim vazduhom na niskom pritisku.

7.3. Preporučujemo da očistite jedinicu nakon svake upotrebe.

7.4. Povremeno proverite stanje filtera vazduha, koja je napravljena od pene gume i čisti ispiranjem sa vodom.

7.5. Povremeno proverite nivo ulja u sistemu generatora.

7.6. Generator mora biti čisti i suvom mestu, treba pripremiti za skladištenje na sledeći način:

- Postavite slavinu benzina na “OFF”
- Odvijte i uklonite filter šolju
- Postavite slavinu na “ON” ispustiti benzin iz rezervoara
- Jebeš pehar nazad

- Pokrenite motor i pustite ga da dok se ne zaustavi. Ovo će ukloniti gorivo iz karburatora
- Povucite starter ručka polako sve dok ne osetite napor. Ovo je tačka kompresija. U ovom položaju usisni i ispusni ventili su zatvoreni, što sprečava koroziju u cilindru.

#### 8. Rešavanje problema.

neuspeh	Proverite:
Motor se ne može pokrenuti .	Svećica Nivo goriva Položaj stopcock Proverite nivo ulja
Motor počinje i traje obično , ali ne šalje struju	Prebacite električne hranu
Generator ima malo ili nimalo napetosti .	Razlog : Regulator ili kondenzator je u kvaru . Aktivirana porta. Priljavi filter vazduha.

**9. Zaštita životne sredine.** U cilju zaštite životne sredine električni alat, pribor i ambalažu moraju biti podvrgnuti odgovarajućem obradu za ponovno korišćenje informacija koje se nalaze u njemu. Ne bacajte vlasti u kućni otpad! Prema EU Direktiva 2012/19/ / EC o otpadu električne i elektronske uređaje i uspostavljanje i kao nacionalni alata zakon moći da se mogu koristiti više, moraju biti sakupljeni odvojeno i da podleže odgovarajući tretman za oporavak sadržanih u njemu belešku.





## Originalna navodila za uporabo

Spoštovani uporabniki,

Čestitamo vam za nakup stroja za najbolj uspešno razvija blagovno znamko - Raider. Ko je pravilno nameščen in deluje, RAIDER so varni in zanesljivi stroji in delo z njimi, vam bo pravi užitek. Za je zgrajena vaš udobje in odlične storitve omrežja z 45 storitev po vsej državi. Pred uporabo stroja pozorno preberite s temi "Navodila za uporabo".

V interesu vaše varnosti in za zagotovitev pravilne uporabe in pazljivo preberite ta navodila, vključno s priporočili in opozorili na njih. Da bi se izognili nepotrebnim napakam in nesrečam, je pomembno, da ta navodila na voljo za prihodnjo uporabo vsem, ki bodo uporabljali stroj. Če ga prodajajo na novega lastnika, da "navodila za uporabo" je treba predložiti z njim na novega lastnika se lahko seznanili z ustreznimi varnostnimi in obratovalnih navodilih.

"Euromaster Import Export" doo je pooblaščen zastopnik proizvajalca in lastnika Raider blagovne znamke. Sedež podjetja je c 1231 Sofia, 246, Lomsko shaussee blvd, tel +359 700 44 155 +359 2 934 10 10, www.raider.bg; www.euromasterbg.com; e-mail: info@euromasterbg.com.

Od leta 2006 je družba uvedla sistem vodenja kakovosti ISO 9001: 2008 s področja certificiranja: trgovino, uvoz, izvoz in storitve, strokovne in hobi električni, pnevmatski in ročnega orodja in okovja. Certifikat je bil izdan s strani agencije Moody International Certification Ltd, Anglija.

### TEHNIČNI PODATKI

parameter	unit	value
Model	-	RD-GG13
Tip motorja	-	gasoline, four stroke, air-cooled single cylinder
Zamenjava motorja	cm <sup>3</sup>	223
Moč motorja:	kW	4,5
Hitrost v prostem teku	min <sup>-1</sup>	3800
AC izhodni tok	V	230
Frekvenca	Hz	50
Kako zagnati motor	-	manual magnetrc start system
Prostornina rezervoarja za gorivo	L	9
Gorivo		Unleaded petrol
Poraba goriva	L / KWh	0.38
Vžigalni sistem		non-contact transistor
Raven zvočnega tlaka LpA K = 3 dB (A)	dB(A)	70 dB(A)
Izmerjena raven zvočne moči LwA K = 3 dB (A)	dB(A)	92.6 dB(A)
Dimenzije	mm	590*435*440mm
Utež	kg	37

#### 1. Varnostne smernice

Pri uporabi naprav morajo biti v skladu z določenimi varnostnimi ukrepi, povezanimi z varnostjo, da se prepreči poškodbe in škodo. Za ta namen, preberite varnostna navodila. V primeru, da boste morali opraviti listine o drugih, si roko jim ta navodila. "Euromaster Import Export" doo ne prevzema nobene odgovornosti za nesreče ali škodo, ki nastane zaradi neupoštevanja teh navodil in varnostnih navodil.

1.1. Ne sme biti nobenih sprememb elektrogeneratora. Za vzdrževanje in dodatki, je treba uporabiti samo originalne dele.

1.2. Spreminjanje števila vrtljajev motorja, ki presega tovarniške nastavitve.

1.3. Uporaba generator varilnega za industrijo.

1.4. Prepovedano povezuje generator za vgradnjo stavbnega.

1.5. Je prepovedano povezovanje dveh ali več generator s seboj.

1.6. Izpušni plini ne sme dihati zaradi nevarnosti zastrupitve.

1.7. Ne dovolite, da v bližini otrok in živali, ko generator teče.

1.8. Nevarnost opeklin, se ne dotikajte izpuh rastlin (glušnik) in pogonsko enoto.

1.9. Bencin in bencinski hlapi vnetljivi oz. eksplozivni.

1.10. Nikoli ne uporabljajte električnega generatorja v sobah z vnetljivimi snovmi - nevarnost eksplozije. Ne uporabljajte generatorja v zaprtih prostorih, saj je motor proizvaja strupenih plinov pri delu.

1.11. Postavite generator vsaj 1 meter stran od zgradb in druge opreme, vnetljive snovi (cevi in sodov bencina in drugih goriv)

1.12. Nikoli ne kadite v bližini generatorja.

1.13. Poskusi, da ne pride gorivo okoli odprtine posode. Pri razlitju primera čisto natančno in počakati dovolj, da se posuši, potem ne zažene motor avtomobila.

1.15. Med proizvodnjo prometne morajo biti zavarovani pred zdrsom in prevračanja.

1.15. Če želite poslati enoto, prazno pred tank bencina

1.16. Kraj generator na ravno površino. Namestitev generatorja poševno lahko povzročilo razlitje.

1.17. Pri transportu ali polnjenje goriva vedno ugasnite motor.

1.18. Ne polnite v bližini odprti luči, ogenj ali iskre, ki plujejo, praznim rezervoarjem

1.19. Ne dotikajte z mehanskim pogonom ali vročih delov. Ne odstranite zaščitno oblogo.

1.20. Ne izpostavljajte generator pod vplivom dežju ali visoki vlažnosti.

1.21. Generator poganja motor z notranjim izgorevanjem, ki je v območju izpušne cevi (na nasprotni strani izstopa) in izpušni odprtini inducira žarenja. Izogibajte bližino teh površin zaradi tveganjem kožne opekline.

1.22. Pazite na električni tok. Zunanja uporaba dovoljena samo, da so podaljški. Dolžine vodnikov do potrošnika mora biti čim krajši.

1.23. Ne vtikajte generatorja v gospodinske elektrike. Mreže, lahko povzroči škodo na generatorju ali drugih električnih naprav v domu.

1.24. Ne dotikajte se generator z mokrimi rokami, medtem ko delate. Električne žice in vključene naprave morajo biti v brezhibnem stanju.

1.25. Vključujejo samo tiste predmete, katerih podatki napetost so združljivi z izhodno napetostjo električnega generatorja. Ne vključujejo naprav z močjo več kot 2.5 kW.

1.26. Nikoli povezavo naprav z generatorjem, preden ste začeli

1.27. Uporabljajte le izolirani zaščitni uredi. Ne dotikajte nobenega mehanskim pogonom ali vročih delov. Ne odstranite zaščitno oblogo.

1.28. Generator ne sme biti izpostavljen vlagi ali prahu ..

1.29. Bencin je zelo vnetljiv! Bencin Hraniti samo v določenih posoda

1.30. Charge bencin le na prostem in ne kadite med polnjenjem

1.31. Medtem ko motor deluje ali je še vroč, ne odstranjujte pokrovčka rezervoarja za bencin in napolnite generator z gorivom. Pri nalaganju uporabe liji ali cevi ustreznih nasvetov, da ne polijete bencin na generatorju. Če se polijete gorivo takoj posušiti.

1.32. Ne skladiščiti generator v zaprtem prostoru, kadar je gorivo v rezervoarju. Hlapi lahko povzročijo požar.

1.33. Izpraznite rezervoar za gorivo in uplinjač, če ne boste uporabili generator za dolgo časa, ali boste prometno-podporo.

1.34. Ne uporabljajte bencina za čiščenje stroja in motorja.

1.35. Naj bo uporabljeno olje v originalni embalaži in predelavi strani določenih območjih.

## 2. Namen enote.

Generator RAIDER RD-GG13 je namenjena za oskrbo-ročna orodja ali naprave z največjo močjo do 4500 W (opazili, da imajo nekateri aparati večjo začetno moč kot tisti, ki je označeno za njih)

**Generator primeren za napajanje računalnikov in druge natančnosti tehnika.**

Generator je opremljen z 2 x AC 230 V

Generator je opremljen z avtomatskim regulatorjem napetosti (AVR).

## 3. Delo z napravo.

### 3.1. Preverite nivo motornega olja.

Pred začetkom generator bencina, se prepričajte, da se noben potrošnik priključen.

Preverite olje - mora biti SAE 10W-30 ali SAE 15W40.

Delovanje motorja z nezadostno oljem lahko povzroči resne poškodbe motorja.

**OPOMBA:** Low sistem Oil Alarm se bo samodejno ustavi motor, preden nivo olja pade pod varno mejo. Kljub temu, da bi se izognili neprijetnostim zaradi nepričakovane zaustavitve, je še vedno priporočljivo, da se vizualno redno preverite nivo olja.

### 3.2. Preverite nivo goriva.

Uporabite avtomobilski bencin (se Neosvinčeni ali nizka osvinčeni raje, da se zmanjša izgorevalni komori depozitov). Če je nivo goriva nizek, točenja goriva rezervoar za gorivo, dokler se stopnja poveča na določeno znamko. Nikoli ne uporabljajte / bencin mešanico olja ali umazano bencin. Izogibajte se umazanija, prah ali vode v rezervoarju za gorivo. Po dolivanju goriva privijte pokrov rezervoarja za gorivo.

- Bencin je zelo vnetljiv in eksploziven pod določenimi pogoji.

- točenja goriva v dobro prezračevanem prostoru z ugasnjenem motorju. Ne kadite in ne dovolite, plamen ali iskrenje, na območju, kjer se motor ponovno napolni ali kjer je bencin shranjene.

- Ne natočite preveč goriva (ne sme biti gorivo zgornje mejne oznake).

- Po točenju goriva, se prepričajte, da je pokrov rezervoarja za pravilno in varno zaprt.

- Pazite, da ne polijete goriva pri točenju goriva. Razlito gorivo ali gorivo pare lahko vnamejo, če je katera koli gorivo razlilo, poskrbite, da je površina suha pred zagonom motorja.

- Izogibajte Ponavljajoč ali podaljšan stik s kožo ali dihanje pare. HRANITI IZVEN DOSEGA OTROK.



### 3.3 Preverite zračni filter.

Preverite čistejši zrak element, da se prepričajte, da je

čista in v dobrem stanju.

Odvijte pokrov vijak in odstranite levi pokrov stran vzdrževanja.

Pritisnite zapah jeziček na vrhu zračnega filtra telesu, odstranite pokrov zračnega filtra, preverite elementa. Očistite ali zamenjajte element, če je to potrebno.

Nikoli motor deluje brez zračnega filtra. Rapid obrabo motorja bo posledica onesnaževalcev, kot so prah in umazanijo, ki se potegne skozi uplinjač, v motor.

#### 4. ZAGONU MOTORJA

Zagotoviti zadostno prezračevanje enote.

Poskrbite, da je kabel za vžig pritrjen na svečke.

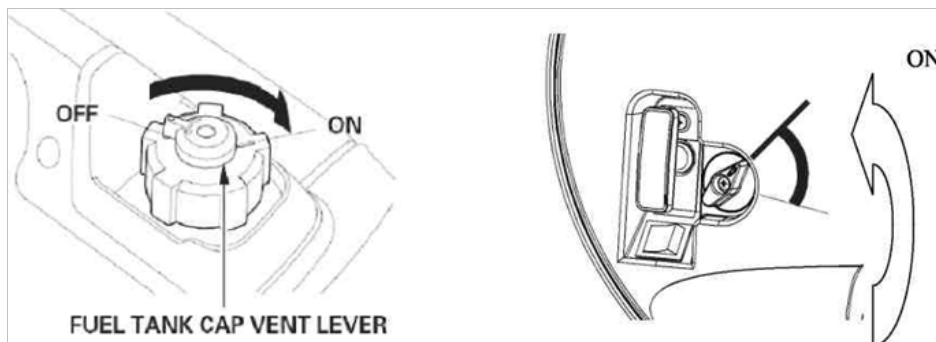
Menijo takojšnje okolje električnega generatorja.

Izklopite nobene električne naprave preklopi iz električnega generatorja.

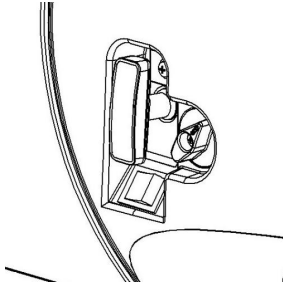
Ob zagonu, nositi zaščitne rokavice.

1. Obrnite pokrov ročico za gorivo v celoti v smeri urinega kazalca v položaj "ON". Vključite dovod goriva v položaj "ON".

**OPOMBA:** Zavrtite odzračevalni ročico pokrov za gorivo v položaj »OFF« pri transportu generator.

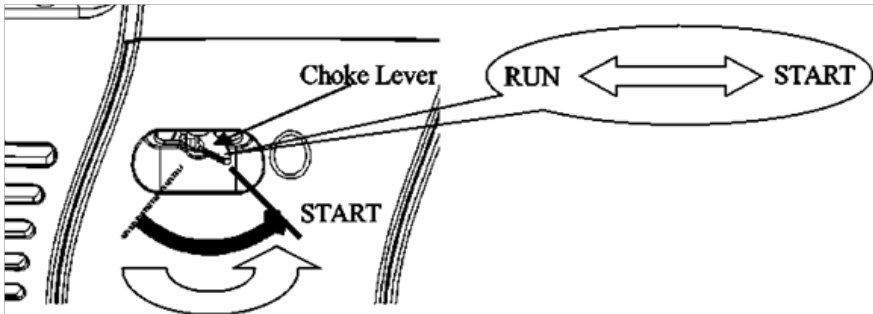


**2. Stikalo motorja v Položaj "ON".**



**3. Premaknite ročico dušilne lopute v položaj "START".**

**OPOMBA:** Ne uporabljajte zadušil, ko je motor topel ali je temperatura zraka visoka.



**4. Potegnite zagon oprijem, dokler ne začutite upora je potegnite zagonsko oprijem živahno smeri puščice, kot je prikazano spodaj.**

- Ne dovolite, da starter oprijem snap nazaj, ga Vrni se počasi z roko

**5. Ročico dušilne lopute v položaj "RUN" po tem, ko se motor ogreje.**

- Če se motor ustavi in se ne bo ponovno zagnal, preverite nivo motornega olja pred odpravo težav na drugih področjih.

**Delovanje na visoki nadmorski višini**

Na visoki nadmorski višini, bo standard mešanica uplinjač zrak-gorivo pretirano bogat. Uspešnost se bo zmanjšala, poraba goriva pa se bo povečala.

performance visoke nadmorske višine je mogoče izboljšati z namestitvijo manjši premer curkom glavno gorivo v uplinjač in readjusting pilotnih vijake. Če ste vedno deluje generator na višinah, višjih od 1500 m (5000 čevljev) nad morsko gladino, je vaš pooblaščen prodajalec opravljati te uplinjača zavarujte vrteče spremembe.

Tudi z ustreznim uplinjača brizganjem, bo moč motorja zmanjšala za približno 3,5% za vsako 300m (1.000 metrov), povečanje višine. Njihov vpliv nadmorske višine na konjskih moči bo večja, kot je to, če se ne uplinjača modifikacijo.

- Delovanje generatorja na nadmorski višini nižji kot je uplinjač jetted za lahko povzroči zmanjšano zmogljivost, pregrevanje in resne poškodbe motorja, ki ga pretirano pusto mešanici zrak / gorivo škodo.

**5. GENERATOR UPORABA**

Ko je priključena oprema ozemljena, obvezno ozemljite generator.

## Zemeljski terminal

Da bi preprečili električni udar zaradi pokvarjenih naprav, je treba generator zaokrožiti. Povežite dolžino težke žice med ozemljitvenim priključkom generatorja in zunanjim ozemljitvenim virom. Priključitve električne energije v stanju pripravljenosti na električni sistem stavbe mora opraviti usposobljen električar in izpolnjevati vse veljavne zakone in električne kodekse. Nepravilne povezave lahko omogočijo električni tok iz generatorja, da se napaja nazaj v komunalne vode. Takšen napajalnik lahko povzroči električni tok delavcem komunalnih podjetij ali drugim, ki se med izpadom električne energije dotikajo vodov, in ko obnovite električno energijo, lahko generator eksplodira, gori ali povzroči požar v električnem sistemu stavbe.

1. Zaženite motor in prižge se indikator načina delovanja
2. Prepričajte se, da je naprava, ki jo uporabljate, izključena in vklopite aparat.

Pri preobremenitvi se prikaže indikator preobremenitve, izklopite aparat, ker se lahko poškoduje in skrajša življenjsko dobo generatorja.

Prepričajte se, da so vse naprave v dobrem stanju, preden jih priključite na generator. Če naprava začne motiti v delovanju, počasi ali se nenadoma ustavi, takoj izklopite odklopnik motorja.

3. Za najboljši učinek in podaljšanje življenjske dobe generatorja naj bi novi generator običajno deloval 20 ur pod 50% obremenitvijo.

## IZHODI IN PREBERITE

- Če je generator preobremenjen (nad največjo vrednostjo) ali če pride do prekinitve priključene naprave, je treba priključeno napravo takoj izklopiti.
- Izklopite motor, če se prikaže indikator preobremenitve in preverite vir preobremenitve.
- Preden priključite aparat na generator, preverite, ali je v dobrem stanju in da njegova električna moč ne presega električne energije generatorja. Nato priključite napajalni kabel naprave in zaženite motor.

## Indikator olja

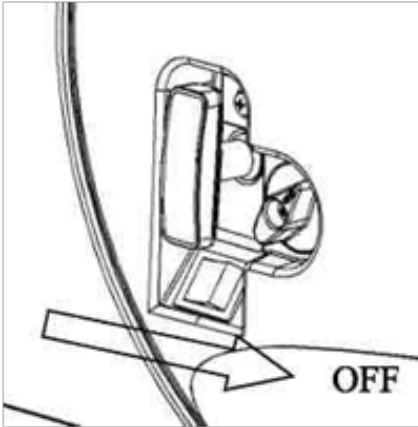
- Kazalnik olja je zasnovan tako, da preprečuje poškodbe motorja zaradi nezadostnega olja v ohišju motorja. Preden nivo olja v ohišju motorja pade pod mejo nevarnosti, se indikator olja začne samodejno osvetliti in motor se ustavi (stikalo motorja ostane v položaju "ON").
- Če alarmni sistem za malo olja izklopi motor, se prikaže lučka olja (rdeča). Če se to zgodi, dodajte motorno olje.

## 6. USTAVITEV MOTORJA

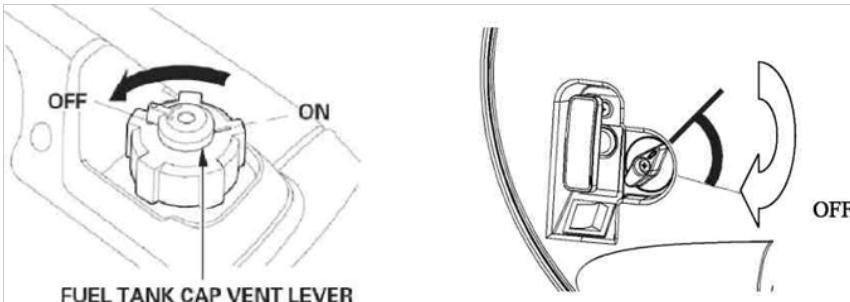
Zaustavitev motorja v sili obrnite stikalo motorja v položaj "OFF".

Pri normalni uporabi:

1. Izklopite povezano opremo in potegnite vstavili vtič ven.
2. Stikalo motorja v položaj "OFF"



3. Obrnite pokrov ročico za gorivo v celoti v smeri urinega kazalca v položaj "OFF". Vklomite dovod goriva v položaj "OFF".



FUEL TANK CAP VENT LEVER

### 7. ČIŠČENJE, VZDRŽEVANJE IN SHRANJEVANJE.

7.1. Naj bo varnostno opremo, zračne reže in ohišje motorja kontaminirana zaradi prahu in umazanije, kot je mogoče.

7.2. Napravo očistite s čisto krpo ali s stisnjenim zrakom pri nizkem tlaku.

7.3. Priporočamo, da očistite napravo po vsaki uporabi.

7.4. Občasno preveri stanje zračnega filtra, ki je izdelana iz penaste gume in očistiti z izpiranjem z vodo.

7.5. Občasno preverite nivo olja v sistemu generator.

7.6. Generator mora biti suho in čisto mesto, je treba pripraviti za shranjevanje, kot sledi:

- Postavite pipo bencina na »OFF«

- Odvijte in odstranite skodelico filter

- Kraj pipe na "ON" možganov bencin iz rezervoarja

- Privijte skodelico nazaj

- Zaženite motor in pustite, da teče dokler se ne ustavi. S tem boste odstranili gorivo iz uplinjača

- Potegnite starter ročaj počasi, dokler ne začutite napor. To je stiskanje točko. V tem položaju sta sesalnih in izpustnih ventilov zaprta, kar preprečuje korozijo v cilindru.

### 8. Odpravljanje težav.

Odpoved	Preverite:
Motorja ni mogoče zagnati.	Vžigalna svečka Nivo goriva Položaj petelinčka Preverite nivo olja
Motor zažene in teče normalno, vendar ne pošilja elektriko	Stikalo električnega vira
Generator ima malo ali nič napetost.	razlog: Regulator ali kondenzator je v okvari. Aktivirani pretokovno zaščito. Umazan zračni filter.



### 9. Varstvo okolja.

Da bi zaščitili okolje, orodja za napajanje, pribor in embalažo je treba opraviti ustrezno predelavo za ponovno uporabo informacij, ki jih vsebuje.

Ne mečite moči med gospodinjske odpadke! V skladu z direktivo EU 2012/19/ / ES o odpadni električni in elektronskih naprav ter vzpostavitve in kot nacionalno pravo, električno orodje, ki se lahko uporabljajo več, je treba zbirati ločeno in biti predmet ustreznega zdravljenja za izterjavo, ki jih vsebuje tam ostanki.



## Оригинално упатство за употреба

Почитувани корисници,

Честитки за купување на машина од најуспешно растечката бренд - RAIDER. При правилно инсталација и работа, RAIDER се сигурни и доверливи машини и работата со нив ќе ви овозможи вистинско задоволство. За ваша погодност е изградена и одлична сервисна мрежа со 45 сервисот во целата земја.

Пред да ја користите оваа машина ве молиме внимателно прочитајте оваа “Упатство за употреба”.

Во интерес на Вашата безбедност и со цел обезбедување на правилна и употреба, прочитајте овие напатствија внимателно, вклучувајќи советите и предупредувањата во нив. За избегнување на непотребни грешки и незгоди, важно е овие инструкции да останат достапни за идните референци на сите кои ќе уживаат машината. Ако ја продадете на нов сопственик тоа “Упатство за употреба” треба да се предаде заедно со неа, за да може новиот сопственик да се запознае со соодветните мерки за безбедност и упатствата за работа.

“Евромастер Импорт-Експорт” ООД е овластен застапник на производителот и сопственик на трговската марка RAIDER. Адресата на управување на фирмата е гр. Софија 1231, бул. “Ломски пат” 246, тел. +359 700 44 155, +359 2 934 10 10, [www.raider.bg](http://www.raider.bg); [www.euromasterbg.com](http://www.euromasterbg.com); e-mail: [info@euromasterbg.com](mailto:info@euromasterbg.com).

Од 2006 година во фирмата е воведен системот за управување со квалитет ISO 9001: 2008 со опсег од одобрението: Трговија, увоз, извоз и сервис на професионални и хоби електрични, пневматски и механички инструменти и заедничка хардвер. Сертификатот е издаден од Moody International Certification Ltd, England.

### ТЕХНИЧКИ ПОДАТОЦИ

параметар	единица	вредност
Модел	-	RD-GG13
Тип на мотор	-	бензин, воздушно ладење единечен цилиндер
Менување на моторот	cm <sup>3</sup>	223
Мокност на моторот:	kW	4,5
Брзина на мирување	min <sup>-1</sup>	3800
Излезна струја на струја	V	230
Фреквенција	Hz	50
Како да го стартувате моторот	-	рачен систем за стартување магнетрк
Обем на резервоарот за гориво	L	9
Гориво		Безоловен бензин
Потрошувачката на гориво	L / kWh	0.38
Систем за палење		не-контакт транзистор
Ниво на звучен притисок LpA K = 3 dB (A)	dB(A)	70 dB(A)
Ниво на звучна моќност измерено LwA K = 3 dB (A)	dB(A)	92.6 dB(A)
Димензии	mm	590*435*440mm
Тежина	kg	37

### 1. Насоки за безбедна работа

При користењето на апаратите треба се запазат одредени мерки на претпазливост, поврзани со безбедноста, за да се спречат повреди и оштетувања. За целта внимателно прочитајте ги упатствата за безбедност. Во случај дека треба да предадете апаратот на други лица, ве молиме дадете им го ова упатство за употреба. “Евромастер Увоз Извоз” ООД не презема одговорност за несреќи или штета кои произлегуваат поради Непочитувањето на ова упатство и упатствата за безбедност.

1.1. Не треба да се вршат никакви промени на електрогенератора. За одржување и прибор треба да се користат само оригинални резервни делови.

1.2. Забрането е промената на брзината на моторот надвор Фабричкото прилагодување.

1.3. Се забранува употребата на генераторот за индустриско токоподавање.

1.4. Забрането е поврзувањето на генераторот на зградната автоматика инсталација.

1.5. Забрането е поврзување на два или повеќе генератора еден со друг.

1.6. Издувните гасови не треба да се вдишуваат поради опасност од труење.

1.7. Не дозволувајте во близина деца и животни, кога генераторот работи.

1.8. Опасност од изгореници, не допирајте инсталацијата за издувни гасови (издувна цевка) и погонскиот агрегат.

1.9. Бензинот и испарувањата се лесно запаливи одн. експлозивни.

1.10. Никогаш не употребувајте електрични во простории со лесно запаливи материји - опасност од експлозија. Не користете генераторот во затворени простории, бидејќи моторот произведува отровни гасови при работа.

1.11. Ставајте генератора на најмалку 1 метар од згради, како и од друга опрема, запаливи материји (туби и буриња со бензин и други слични горива)

1.12. Никогаш не пушете во близина на генераторот.

1.13. Трудете се да не истурајте гориво околу отворот на резервоарот. Во случај дека истури исчистете внимателно и почекајте доволно за да се исуши, дотогаш не вклучувајте моторот.

1.25. За време на транспортот електрични треба да се обезбедени против лизгање и превртување.

1.15. Ако сакате да транспортирате уредот, испразнете пред тоа резервоарот за бензин

1.16. Ставајте генератора на рамна површина. Ставањето на генераторот под наклон може да доведе до истурање на гориво.

1.17. При транспорт или полнење гориво секогаш исклучувајте го моторот.

1.18. Не полнете близина отворена светлина, оган или летачки искри, не го испразните резервоарот

1.19. Не допирајте никакви механички Погон или жешки делови. Не отстранувајте никакви заштитни облоги.

1.20. Не изложувајте генератора под влијание на дожд или зголемена влажност.

1.21. Генераторот е управувано од мотор со внатрешно согорување, кој во областа на пригушувач (на спротивната страна на контактот) и излезот на издувната цевка предизвикува вжештуваат. Избегнувајте близината на овие површини поради опасност од кожни изгореници.

1.22. Пазете се од електрични опасности. На отворено користете само дозволените за тоа продолжни кабли. Должината на линиите кон потрошувачот треба да бидат што е можно пократки.

1.23. Не вклучувајте го генераторот во домашните ел. Мрежа, тоа може да предизвика оштетување на генераторот или други електрични апарати во домот.

1.24. Не допирајте генераторот, со влажни раце додека работи. Електрични струјни жици и вградени уреди треба да бидат во беспрекорна состојба.

1.25. Ставајте само апарати, чии податоци за напон се компатибилни со излезното напон на електрични. Не вклучувајте апарати со моќност поголема од 2.5kW.

1.26. Никогаш не вклучувајте електрични кон генераторот, пред да сте го започнале

1.27. Користете само заштитна изолирани уреди. Не допирајте никакви механички Погон или жешки делови. Не отстранувајте никакви заштитни облоги.

1.28. Генераторот не треба да биде изложеност на влага или прашина ..

1.29. Бензинот е многу лесно запалив! Чувајте бензинот само во определеното целта садови

1.30. Полнете бензин само на отворено и не пушете додека го полните

1.31. Додека моторот работи или е уште загреан не вадете го капачето на резервоарот за бензин и не полнете генератора со гориво. При вчитување користете Инките или туби со соодветни Совети, за да не истурајте бензин по генераторот. Ако се истури гориво исушете го веднаш.

1.32. Не чувајте генераторот во затворена просторија, кога во резервоарот има гориво. Испарувањата можат да предизвикаат пожар.

1.33. Испразнете го резервоарот за гориво и карбураторот, во случај дека нема да го користите генератора долго време или ќе го транспортирате-при одржување.

1.34. Не користете бензин за чистење на машината и моторот.

1.35. Чувајте ги употребеното масло во оригиналното пакување и го дадете за преработка, на одредени места.

2. Цел на единицата.

Генератор RAIDER RD-GG13 е наменет за снабдување на рачен алат или апарати со максимална моќност од околу 4500 W (забележете дека некои апарати имаат поголеми почетна моќ од онаа што е означен за нив)

**Генераторот е погоден за напојување на компјутери и друга прецизност техника.**

Генераторот е опремен со 2 x AC 230 V . Генераторот е опремен со автоматски регулатор на напон (AVR).

3. Работа со уредот.

3.1. Проверете го нивото на моторното масло.

Пред да се започне генератор бензин, бидете сигурни дека нема потрошувачите се приклучени.

Проверете го маслото - треба да биде SAE 10W-30 или SAE 15W40.

Моторот да работи со недоволно масло може да предизвика сериозно оштетување на моторот.

Напомена: Ниските нафта алармен систем автоматски ќе се исклучи моторот пред нивото на маслото е под безбедна граница. Меѓутоа, за да се избегне непријатностите на неочекувани исклучување, се уште е препорачливо да се визуелно проверете го нивото на маслото редовно.

3.2. Проверете го нивото на горивото.

Користете автомобилски бензин (безоловен или ниски оловен е најпосакувана за да се минимизира комората за согорување депозити). Ако нивото на горивото е ниско, наполнете го резервоарот за гориво додека нивото зголемување на одредено марка. Никогаш не користете масло бензин мешавина / или валкани бензин. Избегне добивањето нечистотија, прашина или вода во резервоарот за гориво. По дотурањето гориво, затегнете го капачето на резервоарот за гориво.

■ Бензинот е екстремно запалив и експлозивни е под одредени услови.

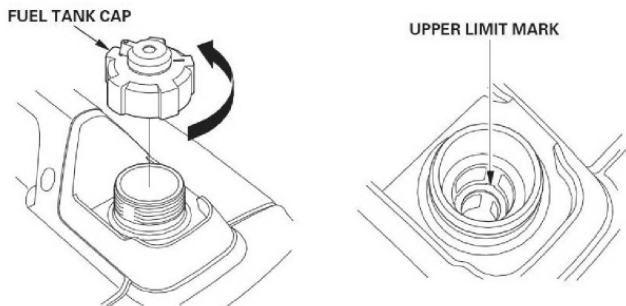
■ земам гориво во добро проветрени простори Кога моторот е изгаснат. Не пушат или да дозволите пламен или на искри во областа каде што моторот се наполни со гориво или каде што се чуваат бензин.

■ Не преполнувајте го резервоарот за гориво (не треба да има гориво над горната граница ознака).

■ По дотурањето гориво, бидете сигурни дека го капачето на резервоарот за гориво се затвора правилно и безбедно.

■ Бидете внимателни да не се прелее на гориво при полнењето. Истушено гориво или пареата од гориво може да ја запалат, ако било гориво се истури, бидете сигурни дека областа е сува пред да го запалите моторот.

■ Избегнувајте чест или подолг контакт со кожата или дишењето на пареа. **СЕ ЧУВА ВОН ДОФАТ НА ДЕЦА**



### 3.3 Проверете го филтерот за воздух.

Проверете го воздушниот филтер за да бидете сигурни дека тоа е чист и во добра состојба.

Олабавување на завртката на капакот и извадете го капакот од левата страна на одржување.

Притиснете на јазичето бравата на врвот на чистење на телото воздух, извадете го капакот на филтерот за воздух, проверете на елементот. Исчистете го или заменете го елементот ако е потребно.

Никогаш не ја стартувате моторот без почист воздух. Брзо абење на моторот ќе биде резултат на загадувачи, како што се прав и нечистотија, се подготвени преку карбураторот, во моторот.

### 4. ВКЛУЧУВАЊЕ НА МОТОРОТ

Да се обезбеди соодветна вентилација на уредот.

Осигурете се дека кабелот за палење е во прилог на свеќичката.

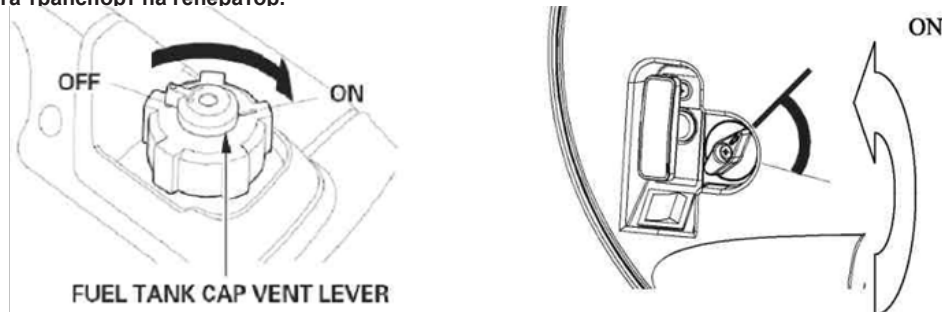
Размислете за непосредната околина на електричен генератор.

Исклучете ги сите електрични апарати вклучен од електричен генератор.

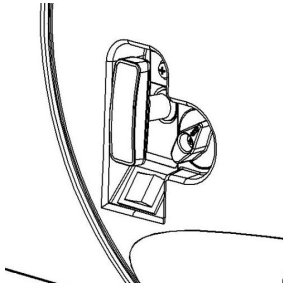
При стартување, носат заштитни ракавици.

1. Свртете ја рачката на капачето за гориво на часовникот на позиција "ON". Свртете петел за гориво на позиција "ON".

**ЗАБЕЛЕШКА:** Свртете пропустливи рачката на капачето за гориво на позиција "OFF" кога транспорт на генератор.

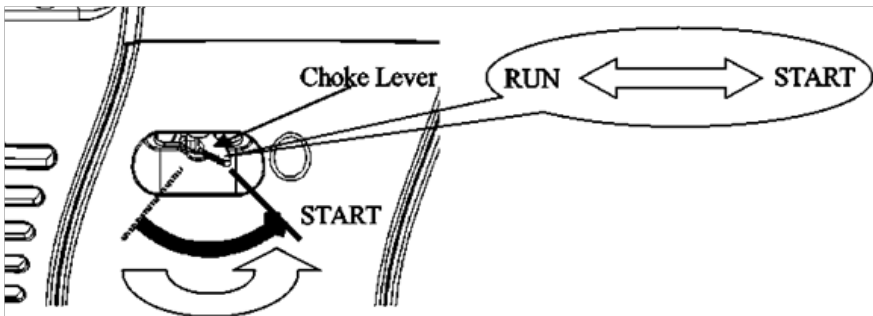


2. Свртете го прекинувачот на моторот во позиција "ON".



3. Придвигете ја рачката на задави на позиција “Start”.

**НАПОМЕНА:** Не користите задави кога моторот е топла или температурата на воздухот е висока.



4. Извлекете ја starter зафат додека не почувствувате отпор, се повлече starter зафат сталожено кон стрелката како што е прикажано подолу.

■ Не дозволувајте starter зафат за да се прибере назад, тоа се врати полека со рака

5. Поместете ја рачката задави во позиција на “Стартувај” откако моторот се загрева.

■ Ако моторот и не ќе се рестартира, проверете го нивото на моторното масло пред проблеми со снимањето во други области.

**Висока надморска височина операција**

На голема надморска височина, стандардната мешавина карбураторот воздух-гориво ќе биде претерано богати. Перформанси ќе се намали и потрошувачката на гориво ќе се зголеми.

Со високи перформанси надморска височина може да се подобри со инсталирање помал пречник авион главно гориво во карбураторот и прилагодувањето на пилот завртки. Ако сте секогаш работат на генератор на височини од над 1.500 метри (5000 стапки) над морското ниво, имаат со овластениот дистрибутер на извршување на овие карбураторот модификации.

Дури и со соодветни карбураторот исфрлувајќи, коњски сили ќе се намали на околу 3,5% за секој 300 (1000 стапки) зголемување на надморската височина. Влијаат на височина на коњски сили ќе биде поголема од ова, ако не се прави измена карбураторот.

■ работа на генератор на надморска височина пониска од карбураторот е jetted за може да резултира со намалени перформанси, прегревање, како и сериозно оштетување на моторот предизвикани од прекумерно посно мешавина воздух / гориво.

## 5. ГЕНЕРАТОР КОРИСТЕЊЕ

Бидете сигурни дека ќе го заземете генераторот кога поврзаната опрема е заземјена.

## Терминал за земја

За да се спречи електричен удар од неисправни уреди, генераторот треба да биде заоблен. Поврзете ја должината на тешката жица помеѓу терминалот на генераторот и надворешниот извор на земја. Врските за подготвеност на електрична енергија во зградата мора да бидат направени од квалификуван електричар и да бидат во согласност со сите важечки закони и електрични кодови. Неправилните врски можат да овозможат електрична струја од генераторот да се врати во каналите за комунални услуги. Ваквата повратна храна може да работи со електрични работници во комунални услуги или други кои контактираат со линиите за време на прекин на електрична енергија и кога ќе се врати комуналната енергија, генераторот може да експлодира, да гори или да предизвика пожари во електричниот систем на зградата.

1. Стартувајте го моторот и индикаторот за режимот на работа ќе се вклучи
2. Проверете дали апаратот што се користи е исклучен и вклучете го апаратот.

Кога преоптоварување, индикаторот за преоптоварување се вклучува, исклучете го апаратот бидејќи може да се оштети и скратете го работниот век на генераторот.

Уверете се дека сите уреди се во добра работна состојба пред да ги поврзете со генераторот. Ако апаратот почне да работи на дефект, станува слаб или ненадејно застанува, веднаш исклучете го прекинувачот на генераторот на моторот.

3. За најдобар ефект и да го продолжи работниот век на генераторот, новиот генератор нормално треба да работи 20 часа под 50% оптоварување.

## ИЗЛЕЗ И НАГРАДИ

Ако генераторот е преоптоварен (над максимум) или ако има прекин во поврзаниот уред, поврзаниот уред мора веднаш да се исклучи.

■ Исклучете го моторот ако индикаторот за преоптоварување е вклучен и проверете го изворот на преоптоварување.

Пред да го поврзете апаратот со генераторот, проверете дали е во добра состојба и дали нејзината електрична енергија не ја надминува таа на генераторот. Потоа поврзете го кабелот за напојување на апаратот и стартувајте го моторот.

## Индикатор за масло

Indicator Индикаторот за масло е дизајниран да спречи оштетување на моторот предизвикано од недоволно масло во картерот. Пред да се спушти нивото на маслото во картерот под опасната граница, индикаторот за масло започнува да свети автоматски и моторот ќе запре (моторот прекинувач ќе остане во положбата "ON").

Ако системот за тревожење со ниско масло го исклучи моторот, индикаторот за масло (црвено) ќе се вклучи. Ако тоа се случи, додадете масло од моторот.

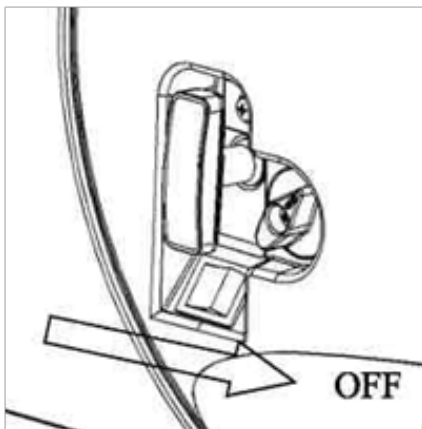
## 6. ПРЕСТАНОК НА МОТОРОТ

Да се исклучи моторот во случај на итност, свртете го прекинувачот на моторот во позиција "OFF".

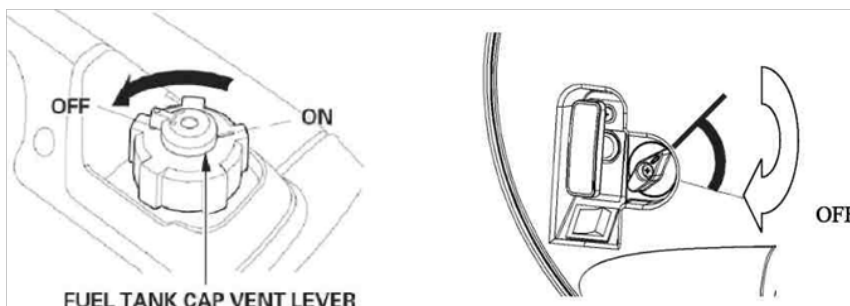
При нормална употреба:

1. Исклучете ја поврзаната опрема и повлечете го приклучокот вметнат надвор.

2. Свртете го прекинувачот за моторот на позиција "OFF".



3. Свртете ја рачката на капачето за гориво целосно стрелките на часовникот на позиција "OFF". Свртете петел за гориво на позиција "OFF".



## 7. ЧИСТЕЊЕ, ОДРЖУВАЊЕ И СКЛАДИРАЊЕ.

7.1. Чувајте заштитна опрема, клима слотови и куќиштето на моторот контаминирана со прашина и нечистотија, како е можно.

7.2. Чистете го уредот со чиста крпа или со компримиран воздух со низок притисок.

7.3. Ви препорачуваме да го исчистите уредот по секоја употреба.

7.4. Периодично проверете ја состојбата на филтерот за воздух, кои се направени од пена гума и се чисти со миѣње со вода.

7.5. Периодично проверувајте го нивото на маслото во системот за генератор.

7.6. Генераторот мора да бидат чисти и суво место, треба да бидат подготвени за складирање, како што следува:

- Место на чешмата на бензинот на "OFF"

- Одвртете и отстранување на филтер чаша

- Ставете го допрете на "ON" потрошувачка на бензин од резервоарот

- Завртете го чаша назад

- Запалете го моторот и нека се кандидира додека не застане. Ова ќе го отстрани гориво од карбураторот

- Извлечете го справи полека додека не се чувствуваат напорот. Ова е точка на компресија. Во оваа позиција вшмукување и празнење вентили се затворени, која помага во спречување на корозија во цилиндарот.

## 8. Решавање на проблеми.

Оштетување	Проверете:
Моторот не може да запали.	Палење свеќа Ниво на горивото Ситуацијата на спирално цевче Проверете го нивото на маслото
Моторот стартува и работи нормално, но не поднесува електрична енергија	Прекинувачот на електричното поднесување
Генераторот има премногу мала или никаква тензија.	причина: Регулаторот или кондензаторот е дефектен. Активирана максималнотокова заштита. Загадениот филтер за воздух.



#### 9. Заштита на животната средина.

Со оглед заштита на животната средина алат, дополнителните gadgets и пакувањето мора да бидат подложени на соодветна обработка за повторна употреба на содржаните во нив суровини.

Не фрлајте алат при комуналниот отпад! Согласно Директивата на ЕУ 2012/19 / ЕС за искористени електрични и и електронски уреди и афирмацијата и како национален закон моќта, кои не можат да се користат повеќе, треба да се собираат одделно и да бидат подложени на соодветна обработка за обновување на содржаните во нив секундарни суровини.



## Πρωτότυπο οδηγιών χρήσης

### Αγαπητοί χρήστες,

Συγχαρητήρια για την αγορά ενός μηχανήματος από τις ταχύτερα αναπτυσσόμενη μάρκα ηλεκτρικών και πεπεσμένου αέρα εργαλεία - RAIDER. Με τη σωστή εγκατάσταση και λειτουργία, RAIDER είναι ασφαλή και αξιόπιστα υλικά και τις εργασίες μαζί τους θα σας δώσει πραγματική χαρά. Για τη διευκόλυνσή σας, άφογη εξυπηρέτηση και δημιουργήσει ένα δίκτυο από 45 υπηρεσίες σε όλη τη χώρα.

Πριν χρησιμοποιήσετε αυτό το μηχάνημα, διαβάστε προσεκτικά το τρέχον «εγχειρίδιο χρήσης».

Προς το συμφέρον της ασφάλειας σας και να εξασφαλίσει την ορθή χρήση και να διαβάσετε προσεκτικά αυτές τις οδηγίες, καθώς και τις συστάσεις και τις προειδοποιήσεις τους. Για την αποφυγή περιπτώσεων λαθών και ατυχημάτων, είναι σημαντικό ότι αυτές οι οδηγίες να παραμείνουν διαθέσιμα για μελλοντική αναφορά σε όλους όσους θα χρησιμοποιούν το μηχάνημα. Αν το πουλήσει σε έναν νέο ιδιοκτήτη „εγχειρίδιο χρήσης“ πρέπει να υποβληθούν μαζί με αυτό να επιτρέψει στους νέους χρήστες να εξοικειωθούν με τις οδηγίες ασφαλείας και λειτουργίας.

„Euromaster Import Export“ Ltd είναι εξουσιοδοτημένος αντιπρόσωπος του κατασκευαστή και ιδιοκτήτη του RAIDER εμπορικό σήμα. Διεύθυνση της εταιρείας είναι η Σόφια 1231, blvd „Lom Road“ 246, τηλ. 02 934 33 33 934 10 10, [www.raider.bg](http://www.raider.bg)? [Www.euromasterbg.com](http://Www.euromasterbg.com)? E-mail: [info@euromasterbg.com](mailto:info@euromasterbg.com)

Από το 2006 η εταιρεία εισήγαγε ένα σύστημα διαχείρισης ποιότητας ISO 9001:2008 πιστοποίηση με το πεδίο εφαρμογής: εμπορία, εισαγωγή, εξαγωγή και την εξυπηρέτηση των επαγγελματικών και χόμπι ηλεκτρική, πνευματική και τη δύναμη εργαλείων και σιδηρικών. Το πιστοποιητικό εκδόθηκε από τον οίκο Moody Διεθνές Certification Ltd, Αγγλία.

### ΤΕΧΝΙΚΑ ΧΑΡΑΚΤΗΡΙΣΤΙΚΑ

παράμετρο	μονάδα	αξία
Μοντέλο	-	RD-GG13
Τύπος μηχανής	-	βενζίνη, τετράχρονο, αερόψυκτος μονός κύλινδρος
Μετατόπιση του κινητήρα	cm <sup>3</sup>	223
Ισχύς κινητήρα:	kW	4,5
Ταχύτητα αδράνειας	min <sup>-1</sup>	3800
Ρεύμα εξόδου AC	V	230
Συχνότητα	Hz	50
Πώς να ξεκινήσετε τον κινητήρα	-	χειροκίνητο σύστημα εκκίνησης magnetrc
Όγκος της δεξαμενής καυσίμου	L	9
Καύσιμα		Unleaded petrol
Κατανάλωση καυσίμου	L / kWh	0.38
Σύστημα ανάφλεξης		χωρίς τρανζίστορ επαφής
Επίπεδο ηχητικής πίεσης LpA K = 3 dB (A)	dB(A)	70 dB(A)
Η στάθμη ηχητικής ισχύος μετρήθηκε LwA K = 3 dB (A)	dB(A)	92.6 dB(A)
Διαστάσεις	mm	590*435*440mm
Βάρος	kg	37

## 1. Οδηγίες ασφαλείας

Κατά τη χρήση των συσκευών πρέπει να συμμορφώνονται με ορισμένες προφυλάξεις που σχετίζονται με την ασφάλεια για την αποφυγή τραυματισμών και ζημιών. Για το σκοπό αυτό, διαβάστε προσεκτικά τις οδηγίες ασφαλείας. Σε περίπτωση που χρειάζεστε για να περάσει το όργανο των άλλων, παρακαλούμε να τους παραδώσει αυτό το εγχειρίδιο οδηγιών. “Euromaster Import Export” Ltd δεν φέρει καμία ευθύνη για ατυχήματα ή ζημία που προκύπτει λόγω της μη τήρησης του παρόντος εγχειριδίου και τις οδηγίες ασφαλείας.

1.1. Δεν πρέπει να γίνουν κάποιες αλλαγές elektrogenerators. Za συντήρηση και τα εξαρτήματα πρέπει να χρησιμοποιούνται μόνο γνήσια ανταλλακτικά.

1.2. Αλλάζοντας την ταχύτητα του κινητήρα πέρα από τις εργοστασιακές ρυθμίσεις.

1.3. Η χρήση μιας γεννήτριας συγκόλλησης για βιομηχανική χρήση.

1.4. Απαγορεύεται σύνδεση της γεννήτριας με την εγκατάσταση του κτιρίου.

1.5. Απαγορεύεται να συνδέει δύο ή περισσότερες γεννήτρια με το άλλο.

1.6. Τα καυσάερια δεν πρέπει να αναπνεύσει λόγω του κινδύνου δηλητηρίασης.

1.7. Μην αφήνετε κοντά σε παιδιά και ζώα, όταν η γεννήτρια βρίσκεται σε λειτουργία.

1.8. Κίνδυνος εγκαυμάτων, μην αγγίζετε την εξάτμιση των φυτών (σιγαστήρα) και τη μονάδα δίσκου.

1.9. Η βενζίνη και οι ατμοί της βενζίνης είναι εύφλεκτες αντίστοιχα. εκρηκτικά.

1.10. Ποτέ μη χρησιμοποιείτε ηλεκτρική γεννήτρια σε δωμάτια με εύφλεκτα υλικά - κίνδυνος έκρηξης. Μην χρησιμοποιείτε μια γεννήτρια σε εσωτερικούς χώρους, αφού ο κινητήρας παράγει δηλητηριώδη αέρια κατά την εργασία.

1.11. Τοποθετήστε τη γεννήτρια τουλάχιστον 1 μέτρο μακριά από κτίρια και άλλο εξοπλισμό, εύφλεκτες ουσίες (σωλήνες και βαρέλια βενζίνης και άλλων καυσίμων)

1.12. Ποτέ μην καπνίζετε κοντά στη γεννήτρια.

1.13. Προσπαθήστε να μην χυθεί καύσιμο γύρω από το άνοιγμα της δεξαμενής. Σε περίπτωση πετρελαιοκηλίδα καθαρό προσεκτικά και περιμένετε να στεγνώσει αρκετά, τότε δεν ξεκινήσει τον κινητήρα του αυτοκινήτου.

1.25. Κατά τη διάρκεια της δημιουργίας των μεταφορών πρέπει να ασφαλιστεί έναντι ολίσθησης και ανατροπής.

1.15. Αν θέλετε να στείλετε τη μονάδα, κενό πριν από το ρεζερβουάρ βενζίνης

1.16. Τοποθετήστε γεννήτρια σε μια επίπεδη επιφάνεια. Η τοποθέτηση της γεννήτριας σε κλίση μπορεί να οδηγήσει σε διαρροή.

1.17. Κατά τη μεταφορά ή τον ανεφοδιασμό πάντα σβήστε τον κινητήρα.

1.18. Μην φορτίζετε κοντά σε γυμνή φλόγα, φωτιά ή σπινθήρες πετουν, άδειο δοχείο

1.19. Μην αγγίζετε τα μηχανικά κινούμενα ή ζεστά μέρη. Μην αφαιρείτε καμία προστατευτική επικάλυψη.

1.20. Μην εκθέτετε τη γεννήτρια κάτω από την επίδραση της βροχής ή υψηλή υγρασία.

1.21. Η γεννήτρια οδηγείται από έναν κινητήρα εσωτερικής καύσης, το οποίο στην περιοχή του σωλήνα εξαγωγής (στην αντίθετη πλευρά της εξόδου) και της εξόδου των καυσαερίων προκαλεί πυράκτωση. Αποφύγετε την εγγύτητα των επιφανειών αυτών, λόγω του κινδύνου των εγκαυμάτων του δέρματος.

1.22. Προσοχή ηλεκτρικούς κινδύνους. Εξωτερική χρήση επιτρέπεται μόνο για το ότι τα καλώδια επέκτασης. Τα μήκη των καλωδίων προς τον καταναλωτή πρέπει να είναι όσο το δυνατόν συντομότερη.

1.23. Μην συνδέετε τη γεννήτρια σε ηλεκτρική ενέργεια των νοικοκυριών. Δικτύου, μπορεί να προκαλέσει βλάβη στη γεννήτρια ή άλλες ηλεκτρικές συσκευές στο σπίτι.

1.24. Μην αγγίζετε τη γεννήτρια με βρεγμένα χέρια, ενώ εργάζονται. Ηλεκτρικά καλώδια τροφοδοσίας και περιλαμβάνονται οι συσκευές πρέπει να είναι σε άριστη κατάσταση.

1.25. Συμπεριλάβετε μόνο τα είδη των οποίων η τάση δεδομένα είναι συμβατές με την τάση εξόδου της ηλεκτρικής γεννήτριας. Μην συμπεριλάβετε συσκευές με ισχύ μεγαλύτερη από 2.5kW.

1.26. Ποτέ μην συνδέετε τις συσκευές με τη γεννήτρια πριν ξεκινήσετε

1.27. Χρησιμοποιήστε μόνο μονωμένες προστατευτικό αφής uredi.Ne τυχόν μηχανικά κινούμενα ή ζεστά μέρη. Μην αφαιρείτε καμία προστατευτική επικάλυψη.

1.28. Η γεννήτρια δεν πρέπει να εκτίθεται σε υγρασία ή σκόνη ..

1.29. Η βενζίνη είναι ιδιαίτερα εύφλεκτη! Κατάστημα βενζίνη μόνο σε καθορισμένους δοχεία

1.30. Φορτίστε τη βενζίνη μόνο σε εξωτερικούς χώρους και μην καπνίζετε κατά τη φόρτιση

1.31. Ενώ ο κινητήρας βρίσκεται σε λειτουργία ή ακόμα ζεστό, μην αφαιρείτε το πώμα του ρεζερβουάρ βενζίνης και φορτίστε τη γεννήτρια με καύσιμο. Κατά τη φόρτιση χρήση χωνιά ή σωλήνες κατάλληλες συμβουλές για να μην χυθεί βενζίνη στην γεννήτρια. Εάν χυθεί καύσιμο να στεγνώσει αμέσως.

1.32. Μην αποθηκεύετε τη γεννήτρια σε ένα κλειστό δωμάτιο, όταν υπάρχει καύσιμο στο ρεζερβουάρ. Οι ατμοί μπορεί να προκαλέσουν πυρκαγιά.

1.33. Αδειάστε το ρεζερβουάρ καυσίμου και το καρμπυρατέρ, αν δεν θα χρησιμοποιήσετε τη γεννήτρια για μεγάλο χρονικό διάστημα ή θα σας μεταφέρει στο στήριξη.

1.34. Μην χρησιμοποιείτε βενζίνη για να καθαρίσετε το μηχάνημα και τον κινητήρα.

1.35. Κρατήστε το χρησιμοποιημένο λάδι στην αρχική συσκευασία και επεξεργασία με το χέρι των χαρακτηρισμένων περιοχών.

2. Σκοπός της μονάδας.

Γεννήτρια RAIDER RD-GG13 προορίζεται για την παροχή χειρός ηλεκτρικά εργαλεία ή συσκευές με μέγιστη ισχύ για περίπου 4500 W (παρατηρήσετε ότι κάποιες συσκευές έχουν μεγαλύτερη ισχύ εκκίνησης από αυτό που έχει επισημανθεί για αυτούς)

**Η γεννήτρια δεν είναι κατάλληλη για την τροφοδοσία υπολογιστών και για άλλη ακρίβεια τεχνική.**

Η γεννήτρια είναι εξοπλισμένη με ένα 2 x AC 230 V και

Η γεννήτρια είναι εξοπλισμένο με ένα αυτόματο ρυθμιστή τάσης (AVR).

3. Εργασία με τη συσκευή.

3.1. Ελέγξτε τη στάθμη λαδιού του κινητήρα.

Πριν την έναρξη της γεννήτρια βενζίνης, βεβαιωθείτε ότι δεν υπάρχουν καταναλωτές στην πρίζα.

Ελέγξτε το λάδι - θα πρέπει να είναι SAE 10W-30 ή SAE 15W40.

Η λειτουργία του κινητήρα με ανεπαρκές λάδι μπορεί να προκαλέσει σοβαρή ζημιά στον κινητήρα.

**ΣΗΜΕΙΩΣΗ:** Η χαμηλή Σύστημα Συναγερμού πετρέλαιο θα σταματήσει αυτόματα τον κινητήρα προτού η στάθμη του λαδιού πέσει κάτω από το όριο ασφαλείας. Ωστόσο, για να αποφευχθεί η ταλαιπωρία ενός απρόσμενη διακοπή λειτουργίας του, εξακολουθεί να είναι σκόπιμο να επιθεωρήσει οπτικά τη στάθμη του λαδιού τακτικά.

3.2. Ελέγξτε τη στάθμη του καυσίμου.

Χρησιμοποιήστε βενζίνη αυτοκινήτων (Αμόλυβδη ή χαμηλή με μόλυβδο προτιμάται για την ελαχιστοποίηση των καταθέσεων θάλαμο καύσης). Αν η στάθμη καυσίμου είναι χαμηλή, εφοδιάζονται με καύσιμα το ντεπόζιτο καυσίμου μέχρι το επίπεδο αυξήθηκε στο καθορισμένο σήμα. Ποτέ μην χρησιμοποιείτε ένα μείγμα πετρελαίου / βενζίνης ή βρώμικη βενζίνη. Αποφύγετε να πάρει τη βρωμιά, τη σκόνη ή το νερό στη δεξαμενή καυσίμου. Μετά τον ανεφοδιασμό, σφίξτε την τάπα του ρεζερβουάρ καυσίμου.

■ Η βενζίνη είναι εξαιρετικά εύφλεκτη και εκρηκτική είναι υπό ορισμένους όρους.

■ Συμπληρώνετε καύσιμα σε καλά αεριζόμενο χώρο με τον κινητήρα σβηστό. Μην καπνίζετε και μην επιτρέπετε φλόγες ή σπινθήρες στην περιοχή όπου γίνεται ανεφοδιασμός του κινητήρα ή όπου αποθηκεύεται βενζίνη.

■ Μην γεμίζετε υπερβολικά το ρεζερβουάρ καυσίμου (θα πρέπει να υπάρχει καύσιμο πάνω από το ανώτερο σημάδι όριο).

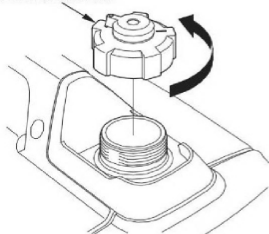
■ Μετά τον ανεφοδιασμό, βεβαιωθείτε ότι η τάπα του ρεζερβουάρ έχει κλείσει σωστά και με ασφάλεια.

■ Να είστε προσεκτικοί να μην χυθεί καύσιμο κατά τον ανεφοδιασμό. Χυθεί ατμών καυσίμου ή καυσίμου μπορεί να αναφλεγεί, εάν χυθεί καύσιμο, βεβαιωθείτε ότι η περιοχή είναι στεγνή πριν την εκκίνηση του κινητήρα.

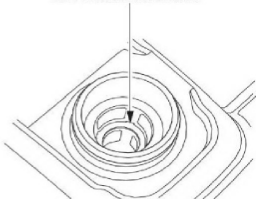
■ Αποφύγετε την επαναλαμβανόμενη ή παρατεταμένη επαφή με το δέρμα ή την αναπνοή

των ατμών. **ΝΑ ΦΥΛΑΣΣΕΤΑΙ ΜΑΚΡΙΑ ΑΠΟ ΠΑΙΔΙΑ.**

FUEL TANK CAP



UPPER LIMIT MARK



**3.3 Ελέγξτε το φίλτρο αέρα.**  
Ελέγξτε το στοιχείο του φίλτρου αέρα για να βεβαιωθείτε ότι είναι καθαρό σε καλή κατάσταση.

και

Χαλαρώστε τη βίδα του καλύμματος και αφαιρέστε το αριστερό κάλυμμα πλευρά συντήρησης.

Πατήστε την καρτέλα κούμπωμα στο επάνω μέρος του φίλτρου αέρα σώματος, αφαιρέστε το κάλυμμα του φίλτρου αέρα, ελέγξτε το στοιχείο. Καθαρίστε ή αντικαταστήστε το στοιχείο, αν είναι απαραίτητο.

Ποτέ μην λειτουργείτε τον κινητήρα χωρίς το φίλτρο αέρα. Ταχεία φθορά του κινητήρα θα προκύψουν από μολυσματικούς παράγοντες, όπως η σκόνη και βρωμιά, που αντλείται μέσω του καρμπυρατέρ, μέσα στον κινητήρα.

#### 4. Εκκίνηση του κινητήρα

Εξασφαλίστε επαρκή αερισμό της μονάδας.

Βεβαιωθείτε ότι το καλώδιο ανάφλεξης είναι συνδεδεμένο με το μπουζί.

Εξετάστε το άμεσο περιβάλλον της ηλεκτρικής γεννήτριας.

Απενεργοποιήστε οποιαδήποτε ηλεκτρική συσκευή ενεργοποιείται από την ηλεκτρική γεννήτρια.

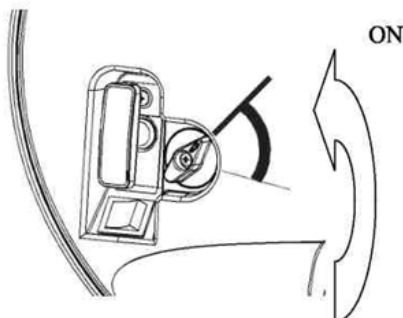
Κατά την εκκίνηση, να φοράτε γάντια προστασίας.

1. Γυρίστε τον μοχλό τάπα καυσίμου δεξιόστροφα στη θέση "ON". Γυρίστε τη στρόφιγγα καυσίμου στη θέση "ON".

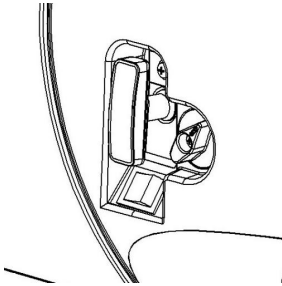
**ΣΗΜΕΙΩΣΗ:** Γυρίστε το μοχλό εξαέρωσης τάπα καυσίμου στη θέση "OFF" κατά τη μεταφορά της γεννήτριας.



FUEL TANK CAP VENT LEVER

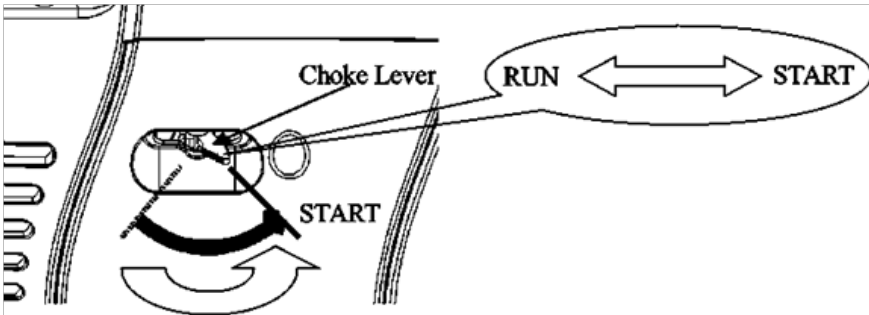


2. Γυρίστε το διακόπτη του κινητήρα στη θέση "ON".



3. Μετακινήστε το μοχλό του τσοκ στη θέση “START”.

**ΣΗΜΕΙΩΣΗ:** Μην χρησιμοποιείτε το τσοκ όταν ο κινητήρας είναι ζεστός ή η θερμοκρασία του αέρα είναι υψηλή.



4. Τραβήξτε τη μίζα λαβή μέχρι να συναντήσετε αντίσταση, η τραβήξτε τη μίζα λαβή κοφτά προς το βέλος, όπως φαίνεται παρακάτω.

- Μην αφήνετε τη μίζα λαβή για να σπάσει απότομα πίσω, Επιστρέψτε αργά με το χέρι.

5. Μετακινήστε το μοχλό του τσοκ στη θέση “RUN” αφού ο κινητήρας ζεσταίνεται.

- Αν ο κινητήρας σταματήσει και δεν θα επανεκκινήσει, ελέγξτε τη στάθμη λαδιού κινητήρα πριν από την επίλυση προβλημάτων σε άλλους τομείς.

**Υψηλή λειτουργία υψόμετρο**

Σε μεγάλο υψόμετρο, το πρότυπο μείγμα καρμπυρατέρ αέρα-καυσίμου θα είναι υπερβολικά πλούσια. Η απόδοση θα μειωθεί και η κατανάλωση καυσίμου θα αυξηθεί.

Υψηλή απόδοση σε μεγάλο υψόμετρο μπορεί να βελτιωθεί με την εγκατάσταση ενός μικρότερης διαμέτρου τζετ κύριο καύσιμο στο καρμπυρατέρ και αναπροσαρμόζοντας τα πιλοτικά βίδες. Εάν έχετε πάντα λειτουργούν τη γεννήτρια σε υψόμετρο πάνω από 1.500 μέτρα (5.000 πόδια) πάνω από την επιφάνεια της θάλασσας, έχει εξουσιοδοτημένο αντιπρόσωπο εκτελέσει αυτές τις τροποποιήσεις στο καρμπυρατέρ.

Ακόμη και με κατάλληλο υδροβολή του καρμπυρατέρ, η ιπποδύναμη του κινητήρα θα μειωθεί κατά περίπου 3,5% για κάθε 300 μέτρα (1.000 πόδια) αύξηση του υψόμετρο. Η επίδραση του υψόμετρο στην ιπποδύναμη θα είναι μεγαλύτερη από ό, τι αυτό, αν καμία τροποποίηση καρμπυρατέρ γίνεται.

- Η λειτουργία της γεννήτριας σε υψόμετρο χαμηλότερο από το καρμπυρατέρ εκτοξεύεται για μπορεί να οδηγήσει σε μειωμένη απόδοση, υπερθέρμανση, και σοβαρή ζημιά στον κινητήρα προκαλείται από υπερβολικά φτωχό μίγμα αέρα / καυσίμου.

**5. ΓΕΝΝΗΤΡΙΑ ΧΡΗΣΗ**

Βεβαιωθείτε ότι έχετε γειωθεί η γεννήτρια όταν η συνδεδεμένη συσκευή είναι γειωμένη.

## Τερματικό εδάφους

Για να αποφύγετε ηλεκτροπληξία από ελαττωματικές συσκευές, η γεννήτρια πρέπει να στρογγυλεύεται. Συνδέστε ένα μήκος βαρέος καλωδίου μεταξύ του τερματικού γείωσης της γεννήτριας και μιας εξωτερικής πηγής γείωσης. Οι συνδέσεις για την τροφοδοσία εφεδρείας στο ηλεκτρικό σύστημα ενός κτιρίου πρέπει να γίνονται από εξειδικευμένο ηλεκτρολόγο και πρέπει να συμμορφώνονται με όλους τους ισχύοντες νόμους και ηλεκτρικούς κώδικες. Οι ακατάλληλες συνδέσεις μπορούν να επιτρέψουν στο ηλεκτρικό ρεύμα από τη γεννήτρια να επιστρέψει στην τροφοδοσία στις γραμμές παροχής. Αυτές οι ζωοτροφές μπορεί να προκαλέσουν ηλεκτροπληξία σε εργαζόμενους της εταιρείας κοινής ωφέλειας ή σε άλλους που έρχονται σε επαφή με τις γραμμές κατά τη διάρκεια μιας διακοπής ρεύματος και όταν αποκατασταθεί η ισχύς του δικτύου, η γεννήτρια μπορεί να εκραγεί, να καεί ή να προκαλέσει πυρκαγιά στο ηλεκτρικό σύστημα του κτιρίου.

1. Θέστε σε λειτουργία τον κινητήρα και ανάβει η ένδειξη λειτουργίας
2. Βεβαιωθείτε ότι η συσκευή είναι εκτός λειτουργίας και ενεργοποιήστε τη συσκευή.

Κατά την υπερφόρτωση, η ένδειξη υπερφόρτωσης ανάβει, απενεργοποιήστε τη συσκευή καθώς μπορεί να υποστεί βλάβη και να μειώσει τη διάρκεια ζωής της γεννήτριας.

Βεβαιωθείτε ότι όλες οι συσκευές είναι σε καλή κατάσταση λειτουργίας πριν τις συνδέσετε στη γεννήτρια. Εάν μια συσκευή αρχίσει να παρουσιάζει δυσλειτουργία, καθυστερεί ή σταματά ξαφνικά, απενεργοποιήστε αμέσως το διακόπτη κυκλώματος γεννήτριας κινητήρα.

3. Για τη βέλτιστη λειτουργία και τη διεύρυνση της διάρκειας ζωής της γεννήτριας, η νέα γεννήτρια κανονικά πρέπει να λειτουργεί 20 ώρες κάτω από το 50% φορτίο.

## EXIT & OVERLOAD

- Εάν η γεννήτρια είναι υπερφορτωμένη (πάνω από το μέγιστο) ή εάν υπάρχει διακοπή της συνδεδεμένης συσκευής, η συνδεδεμένη συσκευή πρέπει να απενεργοποιηθεί αμέσως.
- Απενεργοποιήστε τον κινητήρα αν ανάψει η ένδειξη υπερφόρτωσης και ελέγξτε την πηγή υπερφόρτωσης.
- Πριν συνδέσετε τη συσκευή στη γεννήτρια, ελέγξτε ότι είναι σε καλή κατάσταση και ότι η ηλεκτρική ισχύς της δεν υπερβαίνει την ισχύ της γεννήτριας. Στη συνέχεια, συνδέστε το καλώδιο τροφοδοσίας της συσκευής και ξεκινήστε τον κινητήρα.

## Ένδειξη λαδιού

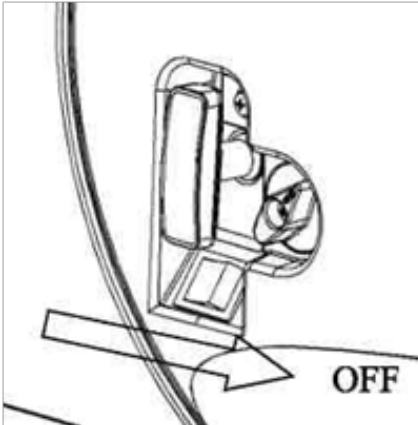
- Ο δείκτης λαδιού έχει σχεδιαστεί για να αποτρέπει τη ζημιά του κινητήρα λόγω ανεπαρκούς λαδιού στο στροφαλοθάλαμο. Πριν το επίπεδο λαδιού στο στροφαλοθάλαμο πέσει κάτω από το επικίνδυνο όριο, η ένδειξη λαδιού αρχίζει να ανάβει αυτόματα και ο κινητήρας θα σταματήσει (ο διακόπτης του κινητήρα θα παραμείνει στη θέση "ON").
- Εάν το σύστημα συναγερμού χαμηλής στάθμης λαδιού σβήσει τον κινητήρα, ανάβει η ένδειξη λαδιού (κόκκινο). Εάν συμβεί αυτό, προσθέστε λάδι κινητήρα.

## 6. Διακοπή ΤΟΥ ΚΙΝΗΤΗΡΑ

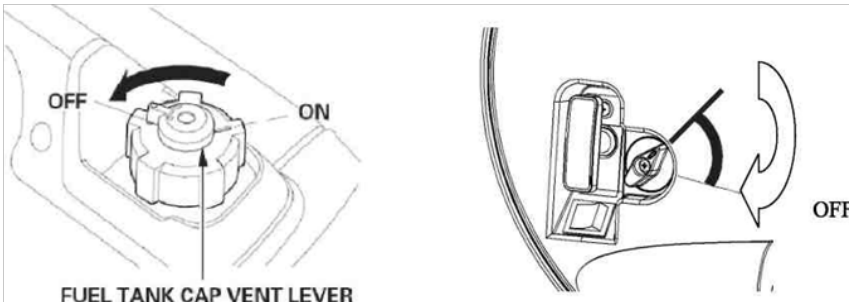
Για να σταματήσετε τον κινητήρα σε περίπτωση έκτακτης ανάγκης, γυρίστε το διακόπτη του κινητήρα στη θέση "OFF".

Σε κανονική χρήση:

1. Απενεργοποιήστε το συνδεδεμένο εξοπλισμό και τραβήξτε το φως εισάγεται έξω.
2. Γυρίστε το διακόπτη του κινητήρα στη θέση "OFF".



3. Γυρίστε το μοχλό τάπα καυσίμου δεξιόστροφα στη θέση “OFF”. Γυρίστε τη στρόφιγγα καυσίμου στη θέση “OFF”.



## 7. ΚΑΘΑΡΙΣΜΟΣ, ΣΥΝΤΗΡΗΣΗ ΚΑΙ ΑΠΟΘΗΚΕΥΣΗ.

7.1. Κρατήστε τον εξοπλισμό ασφαλείας, σχισμές αέρα και το περίβλημα του κινητήρα που έχουν μολυνθεί από τη σκόνη και τη βρωμιά όσο το δυνατόν.

7.2. Καθαρίστε τη συσκευή με ένα καθαρό πανί ή με πεπιεσμένο αέρα σε χαμηλή πίεση.

7.3. Σας συνιστούμε να καθαρίζετε τη συσκευή μετά από κάθε χρήση.

7.4. Ελέγχετε περιοδικά την κατάσταση του φίλτρου αέρα, το οποίο είναι κατασκευασμένο από αφρώδες ελαστικό και καθαρίζεται με έκπλυση με νερό.

7.5. Ελέγχετε περιοδικά τη στάθμη του λαδιού στο σύστημα της γεννήτριας.

7.6. Η γεννήτρια πρέπει να διατηρούνται καθαρά και ξηρά θέση, πρέπει να είναι προετοιμασμένοι για αποθήκευση ως εξής:

- Τοποθετήστε τη βρύση της βενζίνης σε “OFF”
- Ξεβιδώστε και αφαιρέστε το κύπελλο του φίλτρου
- Τοποθετήστε τη βρύση στη θέση “ON” αδειάζει την βενζίνη από τη δεξαμενή
- Βιδώστε το κύπελλο πίσω
- Ξεκινήστε τον κινητήρα και αφήστε τον να λειτουργήσει μέχρι να σταματήσει. Αυτό θα αφαιρέσει το καύσιμο από το καρμπυρατέρ
- Τραβήξτε τη μίζα χειριστή σιγά-σιγά μέχρι να νιώσετε την προσπάθεια. Αυτό είναι το σημείο συμπίεσης. Σε αυτή τη θέση οι βαλβίδες αναρρόφησης και εκκένωσης κλειστά, η οποία βοηθά στην πρόληψη της διάβρωσης στον κύλινδρο.

## 8. Αντιμετώπιση προβλημάτων.

Βλάβη	Έλεγχος:
Ο κινητήρας δεν μπορεί να ξεκινήσει.	Μπουζί Η στάθμη καυσίμου Η θέση της στρόφιγγας Ελέγξτε τη στάθμη του λαδιού
Μηχανή αρχίζει και τρέχει κανονικά, αλλά δεν στέλνει ηλεκτρικής ενέργειας	Ηλεκτρικό διακόπτη τροφοδοσίας
Η γεννήτρια έχει μικρή ή καθόλου τάση.	Αιτία: Ρυθμιστής ή ένας πυκνωτής είναι ελαττωματικό. Ενεργός προστασία υπερέντασης. Ένα βρώμικο φίλτρο αέρα.



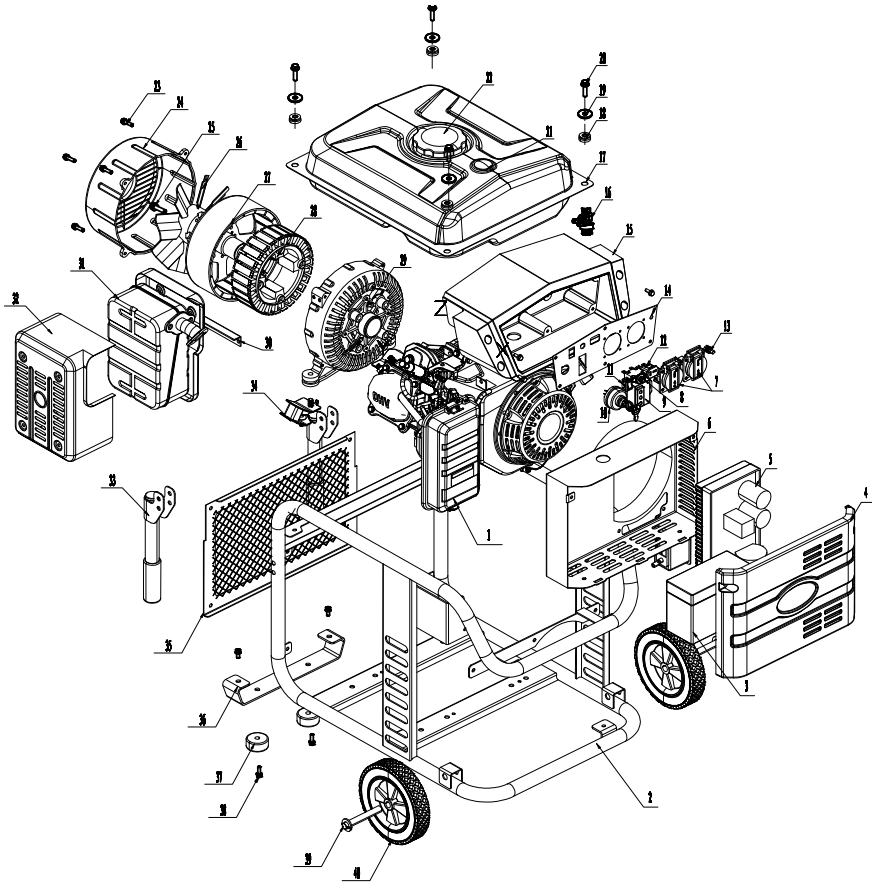
#### 9. προστασία του περιβάλλοντος.

Για την προστασία του περιβάλλοντος ηλεκτρικό εργαλείο, αξεσουάρ και είδη συσκευασίας πρέπει να υποβάλλονται σε κατάλληλη επεξεργασία για την εκ νέου χρήση των πληροφοριών που περιέχονται σε αυτήν.

Μην πετάτε εξουσία στα οικιακά απορρίμματα! Σύμφωνα με την Οδηγία της ΕΕ 2012/19 / ΕΚ σχετικά με τα απόβλητα ηλεκτρικών και ηλεκτρονικών συσκευών και, την εγκατάσταση ενός εθνικού νόμου ηλεκτρικά εργαλεία που μπορούν να χρησιμοποιηθούν περισσότερο, πρέπει να συλλέγονται ξεχωριστά και να υπόκεινται σε κατάλληλη επεξεργασία για την ανάκτηση περιέχονται εκεί θραύσματα.



## exploded drawing







## EC DECLARATION OF CONFORMITY

**Euromaster Import Export Ltd.**  
Address: Sofia 1231, Bulgaria, 246 Lomsko shausse Blvd.

**Product: Gasoline Generator Inverter**  
**Trademark: RAIDER**  
**Model: RD-GG13**

is designed and manufactured in conformity with following Directives:

2006/42/EC of the European Parliament and the Council dated 17-th May 2006 on machinery

2002/95/EC of the European Parliament and of the Council of 17 December 2002 on the harmonisation of the laws of the Member States relating to electromagnetic compatibility;

2000/14/EC of the European Parliament and of the Council of 8 May 2000, on the approximation of the laws of the Member States relating to the noise emission in the environment by equipment for use outdoors.

Noise emission according to standart EN ISO 3744:2010.

Measured sound power level: 92.6 dB(A)

Guaranteed sound power level  $L_{WA}$ : 96 dB(A)

**Notified body:**  
0036. TÜV SÜD Industrie Service GmbH.  
Westendstraße 199. 80686 München. Germany

The product fulfils the essential requirements of the following standards:

EN 12601:2010  
EN 55012:2007/A1:2009  
EN ISO 8528-13:2016



**Place&Date of Issue:**  
Sofia, Bulgaria  
July 20 2023

**Brand Manager:**  
Krasimir Petkov



## ЕО ДЕКЛАРАЦИЯ ЗА СЪОТВЕТСТВИЕ

Евромастер Импорт Експорт ООД  
Адрес: София 1231, България, "Ломско шосе" 246.

Продукт: Генератор за ток бензинов инверторен  
Запазена марка: RAIDER  
Модел: RD-GG13

е проектиран и произведен в съответствие със следните директиви:

2006/42/ЕО на Европейския парламент и на Съвета от 17 май 2006 година  
относно машините

2025/30/ЕС на европейския парламент и на съвета от 26 февруари 2025 година за  
хармонизиране на законодателствата на държавите членки относно електромагнитната  
съвместимост;

2000/14/ЕО на Европейския парламент и на Съвета от 8 май 2000 г. относно  
сближаването на законодателствата на държавите-членки във връзка с шумовите  
емисии в околната среда от оборудване за използване на открито.

Шумови емисии съгласно EN ISO 3744:2010.

Измерено ниво на звукова мощност: 92.6 dB(A)

Гарантирано ниво на звукова мощност  $L_{WA}$ : 96 dB(A)

Нотифициран орган:  
0036. TÜV SÜD Industrie Service GmbH.  
Westendstraße 199. 80686 München. Germany

и отговаря на съществените изисквания на следните стандарти:

EN 12601:2010

EN 55012:2007/A1:2009

EN ISO 8528-13:2016

„ЕВРОМАСТЕР  
ИМПОРТ - ЕКСПОРТ“  
ООД

Място и дата на издаване:  
София, България.  
20 ЮЛИ 2023

Бранд мениджър:  
Красимир Петков

**DECLARAȚIE DE CONFORMITATE**

Euromaster Import Export Ltd.  
Adresa: Sofia 1231, Bulgaria, 246 Lomsko shausse Blvd.

Produs: Generator benzina  
Trademark: RAIDER  
Model: RD-GG13

este proiectat și fabricat în conformitate cu următoarele directive Directivelor:

este proiectat și fabricat în conformitate cu următoarele directive Directivelor:

Directiva 2006/42/CE a Parlamentului European și a Consiliului din 17 mai 2006 privind echipamentele tehnice;

Directiva 2025/30/UE a parlamentului european și a consiliului din 26 februarie 2025 privind armonizarea legislațiilor statelor membre cu privire la compatibilitatea electromagnetică; Directiva 2000/14/CE a Parlamentului European și a Consiliului din 8 mai 2000 privind apropierea legislațiilor statelor membre referitoare la zgomotul emis de echipamentele utilizate în exterior.

Zgomotul emis în conformitate cu EN ISO 3744:2010.

Măsurat nivelul puterii sonore 92.6 dB(A)

Nivelul puterii sonore garantat este mai mic de  $L_{WA}$ : 96 dB(A)

Organismul notificat:  
0036. TÜV SÜD Industrie Service GmbH.  
Westendstraße 199. 80686 München. Germany

este în conformitate cu următoarele standarde:

EN 12601:2010  
EN 55012:2007/A1:2009  
EN ISO 8528-13:2016



Locul și Data apariției:  
Sofia, Bulgaria  
July 20 2023

Brand Manager:  
Krasimir Petkov



aider.bg

## DECLARATION OF CONFORMITY

### Gasoline Generator Inverter RAIDER RD-GG13

**Euromaster Import Export Ltd. Address: Sofia 1231, Bulgaria, 246 Lomsko shausse Blvd.**

- (BG) Декларираме на собствена отговорност, че този продукт е в съответствие със следните стандарти и разпоредби:
- (GB) We declare under our sole responsibility that this product is in conformity and accordance with the following standards and regulations:
- (D) Der Hersteller erklärt eigenverantwortlich, dass dieses Produkt den folgenden Standards und Vorschriften entspricht:
- (NL) Wij verklaren onder onze volledige verantwoordelijkheid dat dit product voldoet aan, en in overeenstemming is met, de volgende standaarden en reguleringen:
- (F) Nous déclarons sous notre seule responsabilité que ce produit est conforme aux standards et directives suivants:
- (E) Declaramos bajo nuestra exclusiva responsabilidad que este producto cumple con las siguientes normas y estándares de funcionamiento:
- (P) Declaramos por nossa total responsabilidade que este produto está em conformidade e cumpre as normas e regulamentações que se seguem:
- (I) Dichiariamo, sotto la nostra responsabilità, che questo prodotto è conforme alle normative e ai regolamenti seguenti:
- (S) Vi garanterar på eget ansvar att denna produkt uppfyller och följer följande standarder och bestämmelser:
- (FIN) Vakuutamme yksinomaan omalla vastuullamme, että tämä tuote täyttää seuraavat standardit ja säädökset:
- (N) Vi erklærer under vårt eget ansvar at dette produktet er i samsvar med følgende standarder og regler:
- (DK) Vi erklærer under eget ansvar, at dette produkt er i overensstemmelse med følgende standarder og bestemmelser:
- (H) Felelősségünk teljes tudatában kijelentjük, hogy ez a termék teljes mértékben megfelel az alábbi szabványoknak és előírásoknak:
- (CZ) Na naši vlastní zodpovednosť prohlašujeme, že je tento výrobek v souladu s následujícími standardy a normami:
- (SK) Vyhlasujeme na našu výhradnú zodpovednosť, že tento výrobok je v zhode a súlade s nasledujúcimi normami a predpismi:
- (SLO) S polno odgovornostjo izjavljamo, da je ta izdelek v skladu in da odgovarja naslednjim standardom ter predpisom:
- (PL) Deklarujemy na własną odpowiedzialność, że ten produkt spełnia wymogi zawarte w następujących normach i przepisach:
- (LT) Prisiimdami visa atsakomybe deklaruojame, kad šis gaminys atitinka žemiau paminetus standartus arba nuostatus:
- (LV) Apgalvojam ar visu atbildību, ka šis produkts ir saskaĀa un atbilst sekojošiem standartiem un nolikumiem:
- (EST) Deklareerime meie ainuvastutusel, et see toode on vastavuses ja kooskõlas järgmiste standardite ja määrustega:
- (RO) Declaram prin aceasta cu raspunderea deplină că produsul acesta este în conformitate cu următoarele standarde sau directive:
- (HR) Izjavljujemo pod vlastitom odgovornošću da je strojem ukladan sa slijedesim standardima ili standardiziranim dokumentima i u skladu sa odredbama:
- (RUS) Под свою ответственность заявляем, что данное изделие соответствует следующим стандартам и нормам:
- (UA) На свою власну відповідальність заявляємо, що дане обладнання відповідає наступним стандартам і нормативам:
- (GR) Δηλώνουμε υπεύθυνα ότι το προϊόν αυτό συμφώνει και τηρεί τους παρακάτω κανονισμούς και πρότυπα:
- (MK) Ние под наша лична одговорност дека овој производ е во согласност со следните стандарди и регулативи:

2006/42/EU, 2025/30/EU, 2000/25/EU

EN 12601:2010

EN 55012:2007/A1:2009

EN ISO 8528-13:2016

L<sub>WA</sub>: 96 dB(A)

Place&Date of Issue:  
Sofia, Bulgaria  
July 20 2023



Brand Manager:  
Krasimir Petkov

## ГАРАНЦИОННИ УСЛОВИЯ

Машините и аксесоарите „RAIDER“ са конструирани и произведени съгласно действащите в Република България нормативни документи и стандарти за съответствие с всички изисквания за безопасност.

### СЪДЪРЖАНИЕ И ОБХВАТ НА ТЪРГОВСКАТА ГАРАНЦИЯ:

Търговската гаранция, която „Евромастер Импорт-Експорт“ ООД дава за територията на Република България е както следва:

- 36 месеца за всички електроинструменти и бензинови машини от сериите: Raider Industrial, Raider Pro;
  - 36 месеца за физически лица за електроинструменти от сериите: Raider Power Tools, Raider Garden Tools;
  - 12 месеца за юридически лица за електроинструменти от сериите: Raider Power Tools, Raider Garden Tools;
  - 24 месеца за физически лица за инструменти от серията Raider Pneumatic;
  - 12 месеца за юридически лица за инструменти от серията Raider Pneumatic;
  - 24 месеца за физически лица за всички бензинови машини от сериите: Raider Power Tools и Raider Garden tools
  - 12 месеца за юридически лица за всички бензинови машини от сериите: Raider Power Tools и Raider Garden tools
  - 24 месеца за физически лица за всички крикове, ръчни машини, газови и дизелови калорифери от серията Raider Power Tools;
  - 12 месеца за юридически лица за всички крикове, ръчни машини, газови и дизелови калорифери от серията Raider Power Tools
- Търговската гаранция е валидна при предоставяне на гаранционна карта попълнена правилно в момента на закупуване на машината и фискален касов бон или фактура. Гаранционната карта трябва да съдържа модел, сериен номер, име подпис и печат на търговеца продал машината, подпис от страна на клиента, че е запознат с гаранционните условия и датата на покупката. Непопълнени или подправени гаранционни карти са невалидни. Машините трябва да се използват само по предназначение и в съответствие с инструкцията за употреба. За да се гарантира безопасната работа е необходимо клиента да се запознае добре с инструкциите за употреба на машината, правилата за безопасност при работа с нея и конкретното и предназначение.
- Машината изисква периодично почистване и подходяща поддръжка.

### ГАРАНЦИЯТА НЕ ПОКРИВА:

- износване на цветното покритие на машината;
- части и консумативи, които подлежат на износване, причинено от ползването като например: грес и масло, четки, водачи, опорни ролки, тампони, гумени маншони, задвижващи ремъци, спиралки, гъвкав вал с жило, лагери, семеринги, бутало с ударник на такеи и др.;
- допълнителни аксесоари и консумативи като: ръкохватки, струйник, кутии, свредла, дискове за рязане, секачи ножове, вериги, шкурки, ограничители, полир-шайби, патронници (захвати и държачи на режещия инструмент), макарата за корда и самата корда за косачки и др.;
- ръчен стартерен механизъм и запалителна свещ;
- настройка на режима на работа;
- стопяеми електрически предпазители и крушки;
- механични повреди на корпуса и всички външни елементи на izdelieto, включително декоративни;
- предпазители за очи, предпазители за режещи инструменти, гумирани плочи, закопчалки, линейали и др.;
- захранващ кабел и щепсел;
- цялостните повреди на инструментите, причинени от природ-

ни бедствия, като пожари, наводнения, земетресения и др.;

### ОТПАДАНЕ НА ГАРАНЦИЯТА:

Фирма „Евромастер И/Е“ ООД не е отговорна за повреди причинени от трети лица, като „Електроснабдителни дружества“, повреди от външен характер, като токови удари, нестандартни захранващи напрежения и има правото да откаже гаранционното обслужване при:

- несъответстващ (или непопълнен) сериен номер на izdelieto от този попълнен на гаранционната карта;
- залепен или липсващ идентификационен етикет на машината;
- повреди възникнали при транспорт, неправилно съхранение и монтаж на машината;
- направен опит за неотгоризирана сервизна намеса в неупълномощена сервизна база;
- повреди, които са причинени в следствие на неправилна употреба (неспазване инструкцията за експлоатация) на машината от страна на клиента или трети лица;
- повреди причинени в резултат на използването на машината в друга среда освен препоръчаната от производителя (влажност, температура, вентилация, напрежение, запрашеност и др.);
- повреди, причинени от попадане на външни тела в машината;
- повреди, причинени в следствие на небрежно боравене с машината;
- повреди причинени от работа без въздушен филтър или силно замърсен такъв;
- при неправилно съотношение на бензин/двухтактово масло, водещо до блокиране на двигателя
- повреда в следствие неправилно поставен или незаточен режещ инструмент;
- повреда на редукторната кутия (предавката), причинена от недостатъчно добро смазване (с грес) на същата или механичен удар по задвижващата ос.
- повреда на ротор или статор, изразяваща се в слепване между тях, следствие на стопяване на изоляциите, причинено от продължително претоварване;
- повреда на ротор или статор причинена от претоварване или нарушена вентилация, изразяваща се в промяна на цвета на колектора или намотките;
- натрупан нагар или запушен ауспук – резултат от предозиране на количеството масло в двухтактовата смес.
- липса на масло за режещата верига или незаточена (изхабена) верига;
- запушена горивна система;
- липсват защитни дискове, опорни плотове или други компоненти които са част от конструкцията на инструмента и са предназначени за осигуряването на безопасната му и правилна експлоатация;
- захранващият кабел на инструмента е удължаван или подменян от клиента;
- повредата е причинена от претоварване или липса на вентилация, недостатъчно или неправилно смазване на движещите се компоненти на izdelieto;
- износване или блокирани лагери поради претоварване, продължителна работа или прах;
- разбито лагерно гнездо от блокиран лагер или разбита втулка;
- разбито шпонково или резбово съединение;
- повреда в ел.кючик или електронно управление причинена от прах или счулване;
- повредена редукторна кутия (глава) причинено от застопоряващия механизъм;
- поява на необичайна хлабина между бутало и цилиндър в резултат на претоварване, продължителна работа или прах;
- затягане между бутало и цилиндър в резултат на претоварване, продължителна работа или прах;

- повредено центробежно колело и спиралка (променен цвят)
- дължи се на работа с блокирана спиралка;
- спуквания по корпуса, причинени от неправилен монтаж на свързващи тръби, фитинги и подобни;
- липса на компоненти които са част от конструкцията на инструмента и са предназначени за осигуряването на безопасната му и правилна експлоатация;
- на всички водни помпи (без потопяемите) и хидрофори трябва да бъде монтиран възвратен клапан на входящия отвор. При хидрофорите периодично се проверява налягането на металния контейнер(налягането трябва да бъде в границите 1.5 – 2 bar).

**ВНИМАНИЕ!** Хидрофорите Raider с механичен пресостат не изключват автоматично при липса на вода!

- повреда причинена от работа „на сухо“ без вода, която се изразява в деформация на уплътненията и компонентите на помпената част.
- повреди причинени от замръзване и прекомерно прегреване;
- Сроктът за отремонтване на приети в сервиза машини е в рамките на един месец.
- Сервизите не носят отговорност за машини, не потърсени от собствениците им един месец след законния срок за ремонт!

Търговската гаранция за батерии и зарядни устройства, която "Евромастер Импорт-Експорт" ООД дава за територията на Република България, е както следва:

- 18 месеца за батерията и зарядното устройство от сериите: Raider Industrial, Raider Pro;
- 12 месеца за батерията и зарядното устройство от сериите: Raider Power Tools, Raider Garden Tools;

Гаранционният срок започва да тече от датата на закупуване. Гаранцията покрива всички дефекти, възникнали при правилно ползване на батерията и зарядното устройство, съобразно инструкцията за употреба. "Евромастер Импорт-Експорт" ООД осигурява гаранция, приложима при изброените по-долу условия, чрез безплатно отстраняване на дефекти на продукта, за които в рамките на гаранционния срок може да се докаже, че се дължат на дефекти в материала или при производството. Търговската гаранция е валидна при предоставяне на гаранционната карта на машината, попълнена правилно в момента на закупуване на продукта и фискален касов бон или фактура. Гаранционната карта трябва да съдържа модел и сериен номер на акумулаторната машина, окомплектована с батерия и зарядно устройство, име, подпис и печат на търговеца продал комплекта акумулаторен електроинструмент, подпис от страна на клиента, че е запознат с гаранционните условия и датата на покупката.

- Гаранцията не покрива:
  - износване на цветното покритие на батерията и зарядното устройство;
  - повреди възникнали при транспорт, механични повреди /на корпуса и всички външни елементи на батерията и зарядното, включително декоративни/, при други външни въздействия и природни бедствия като пожари, наводнения, земетресения;
  - дефекти от амортизация, нормално износване и изхабяване;
- Гаранцията за батерията и зарядното устройство отпада в случаите на:
  - несъответстващ (или непопълнен) сериен номер на комплекта акумулаторен електроинструмент с този попълнен на гаранционната карта;
  - нарушение на целостта, изтриване или липса на етикета на

- производителя върху батерията и зарядното устройство;
- всички случаи на повреди, причинени от неправилна употреба (неспазване инструкцията за експлоатация), изпускане, удар, заливане с течности, небрежно боравене, и в случаи, че всички клетки в батерията са изтощени под критичния минимум;
- зареждане с неоригинални зарядни устройства, захранващият кабел на зарядното устройство е удължаван или подменен от клиента, или други външни въздействия в противоречие с изискванията на производителя;
- когато е правен опит за ремонт, монтаж, демонтаж, модификация от потребителя или промени от неупълномощени лица или фирми;
- при използване на батерията и зарядното устройство не по предназначение;
- повреди причинени в резултат на използването и съхранението на батерията и/или зарядното в друга среда освен препоръчаната от производителя (влажност, температура, вентилация, напрежение, запрашеност и др.);
- при токови удари, гръмотевички, наводнения, пожари, други външни въздействия;
- при работа с нестандартна захранваща мрежа и с други неподходящи или нестандартни устройства;
- Сроктът за отремонтване на приети в сервиза батерии и зарядни устройства е в рамките на срока за ремонт- един месец, след който сервизите не носят отговорност в случай, че не са потърсени.

Законовата гаранция е съгласно изискванията на ЗЗП и Закон за предоставяне на цифрово съдържание и цифрови услуги и за продажба на стоки. При несъответствие на стоките потребителят има правни средства за защита срещу продавача, които не са свързани с разходи за него, като търговската гаранция не засяга тези средства за защита на потребителя; Независимо от търговската гаранция продавачът отговаря за липсата на съответствие на потребителската стока с договора за продажба съгласно гаранцията по чл. 33 – 38 (Закон за предоставяне на цифрово съдържание и цифрови услуги и за продажба на стоки).

Чл. 33. (1) Когато стоките не отговарят на индивидуалните изисквания за съответствие с договора, на обективните изисквания за съответствие и на изискванията за монтиране или инсталиране на стоките, потребителят има право:

1. да предяви рекламация, като поиска от продавача да приведе стоката в съответствие;
  2. да получи пропорционално намаляване на цената;
  3. да развали договора.
- (2) В случаите по ал. 1, т. 1 потребителят може да избере между ремонт или замяна на стоката, освен ако това се окаже невъзможно или би довело до непропорционално големи разходи за продавача, като се вземат предвид всички обстоятелства към конкретния случай, включително:
1. стойността, която би имала стоката, ако нямаше липса на съответствие;
  2. значимостта на несъответствието, и
  3. възможността да бъде предоставено другото средство за защита на потребителя без значително неудобство за потребителя.
- (3) Продавачът може да откаже да приведе стоката в съответствие, ако ремонтът и замяната са невъзможни или ако биха довели до непропорционално големи разходи за него, като се вземат предвид всички обстоятелства, включително тези по ал. 2, т. 1 и 2.



(4) Потребителят има право на пропорционално намаляване на цената или да развали договора за продажба в следните случаи:

1. продавачът не е извършил ремонт или замяна на стоката съгласно чл. 34, ал. 1 и 2 или, когато е приложимо, не е извършил ремонт или замяна съгласно чл. 34, ал. 3 и ал. 4 или продавачът е отказал да приведе стоката в съответствие съгласно ал. 3;

2. появи се несъответствие въпреки предприетите от продавача действия за привеждане на стоката в съответствие; при несъответствие на стоки с дълготрайна употреба и на стоки, съдържащи цифрови елементи, продавачът има право да направи втори опит за привеждане на стоката в съответствие в рамките на срока на гаранцията по чл. 31;

3. несъответствието е толкова сериозно, че оправдава незабавно намаляване на цената или разваляне на договора за продажба, или

4. продавачът е заявил или от обстоятелствата е ясно, че продавачът няма да приведе стоката в съответствие в разумен срок или без значително неудобство за потребителя.

(5) Потребителят няма право да развали договора, ако несъответствието е незначително. Тежестта на доказване за това дали несъответствието е незначително се носи от продавача.

(6) Потребителят има право да откаже плащането на оставаща част от цената или на част от цената, докато продавачът не изпълни своите задължения за привеждане на стоката в съответствие.

Чл. 34. (1) Ремонтът или замяната на стоките се извършва безплатно в рамките на разумен срок, считано от уведомяването на продавача от потребителя за несъответствието и без значително неудобство за потребителя, като се вземат предвид естеството на стоките и целта, за която са били необходими на потребителя.

(2) За стоки, различни от стоките, съдържащи цифрови елементи, ремонтът или замяната на стоките се извършва безплатно в рамките на един месец, считано от уведомяването на продавача от потребителя за несъответствието и без значително неудобство за потребителя, като се вземат предвид естеството на стоките и целта, за която са били необходими на потребителя.

(3) Когато несъответствието се отстранява чрез ремонт или замяна на стоките, потребителят предоставя стоките на разположение на продавача. При замяна на стоките продавачът взема заменените стоки обратно от потребителя за своя сметка.

(4) Когато извършването на ремонт изисква демонтирането на стоките, които са били инсталирани съобразно тяхното естество и цел, преди да се появи несъответствието, или когато тези стоки трябва да бъдат заменени, задължението на продавача да ремонтира или да замени стоките включва демонтирането на стоките, които не съответстват, и инсталирането на заместените стоки или на ремонтните стоки, или поемане на разходите за демонтиране и инсталиране на стоките.

(5) Потребителят не дължи заплащане за обичайната употреба на заменените стоки за времето преди тяхната замяна.

Чл. 35. Намаляването на цената е пропорционално на разликата между стойността на получените от потребителя стоки и стойността, която биха имали стоките, ако нямаше липса на съответствие.

Чл. 36. (1) Потребителят упражнява правото си да развали договора чрез заявление до продавача, с което го уведомява за решението си да развали договора за продажба.

(2) Когато несъответствието се отнася само за някои от стоките, доставени съгласно договора за продажба, и е налице основание за разваляне на договора съгласно чл. 33, потребителят има право да развали договора за продажба само по отношение на тези стоки, които не съответстват, както и по

отношение на всички други стоки, които е придобил заедно със стоките, които не съответстват, ако не може разумно да се очаква, че потребителят ще се съгласи да запази само стоките, които съответстват.

(3) Когато потребителят развали договора за продажба изцяло или частично само по отношение на някои от доставените съгласно договора за продажба стоки, потребителят връща тези стоки на продавача без неоправдано забавяне и не по-късно от 14 дни, считано от датата, на която потребителят е уведомил продавача за решението си да развали договора за продажба. Крайният срок се смята за спазен, ако потребителят е върнал или изпратил стоките обратно на продавача преди изтичането на 14-дневния срок. Всички разходи за връщане на стоките, в т.ч. експедиране на стоките, са за сметка на продавача.

(4) Продавачът възстановява на потребителя заплатената цена за стоките след тяхното получаване или при представяне на доказателство от потребителя за тяхното изпращане на продавача. Продавачът е длъжен да възстанови получените суми, като използва същото платежно средство, използвано от потребителя при първоначалната трансакция, освен ако потребителят е изразил изрично си съгласие за използване на друго платежно средство и при условие че това не е свързано с разходи за потребителя.

Чл. 37. (1) Потребителят може да упражни правата си по този раздел, както следва:

1. за стоки, различни от стоки, съдържащи цифрови елементи, в срок до две години, считано от доставянето на стоката;

2. за стоки, съдържащи цифрови елементи, когато договорът за продажба предвижда еднократно предоставяне на цифрово съдържание или цифрова услуга, независимо от това дали несъответствието се дължи на физическите или цифровите елементи на стоката, в срок до две години, считано от доставянето на стоката и предоставянето на цифровото съдържание или цифровата услуга или в рамките на периода от време, посочен в чл. 31, ал. 1 и 2, без да се възпрепятства прилагането на чл. 28, ал. 3, т. 1;

3. за стоки, съдържащи цифрови елементи, когато договорът за продажба предвижда непрекъснато предоставяне на цифрово съдържание или цифрова услуга за определен период от време, независимо от това дали несъответствието се дължи на физическите или цифровите елементи на стоката, в срок до две години, считано от доставянето на стоката и от започването на непрекъснато предоставяне на цифровото съдържание или цифровата услуга;

4. за стоки, съдържащи цифрови елементи, когато договорът за продажба предвижда непрекъснато предоставяне на цифрово съдържание или цифрова услуга за период, по-дълъг от две години, и несъответствието се дължи на цифровите елементи на стоката, потребителят може да упражни правата си по този раздел в рамките на срока на действие на договора.

(2) Срокът по ал. 1 спира да тече през времето, необходимо за извършване на ремонт или замяна на стоката.

(3) Упражняването на правото на потребителя по ал. 1 не е обвързано с други срокове за предявяване на иск, различни от тези по ал. 1.

Чл. 38. Продавачът, който отговаря за несъответствие на стоките, дължащо се на действие или бездействие, включително на пропуск да се предоставят актуализации на стоки, съдържащи цифрови елементи, от страна на лице на предходен етап от веригата от търговски сделки, има право на иск за обезщетение за претърпени вреди срещу лицето или лицата, които са причинили несъответствието.

## ГАРАНЦИОННА КАРТА

МОДЕЛ.....

СЕРИЕН № .....

СРОК .....

*(за подробности виж гаранционните условия)*

№, дата на фактура / касов бон.....

### ДАНИИ ЗА КУПУВАЧА

ИМЕ/ФИРМА .....

*(попълва се от служителя)*

АДРЕС.....

*(попълва се от служителя)*

ПОДПИС НА КУПУВАЧА.....

*(запознат съм с гаранционните условия и правилата за експлоатация, изделието е в техническа изправност и окомплектовка)*

### ДАНИИ ЗА ПРОДАВАЧА

ИМЕ/ФИРМА .....

*(попълва се от служителя)*

АДРЕС .....

*(попълва се от служителя)*

ДАТА/ПЕЧАТ .....

### СЕРВИЗЕН ПРОТОКОЛ

Приеман протокол	Дата на приемане	Описание на дефекта	Дата на предаване	Подпис

Централен сервиз: София, бул. "Ломско шосе" 246, тел.: 0700 44 155 (безплатен за цялата страна)

e-mail: [info@euromasterbg.com](mailto:info@euromasterbg.com)



# RAIDER®

**SC EUROMASTER SRL**  
STR. DRUMUL GARII OTOPENI NR 6, OTOPENI, ILFOV  
TEL/FAX: 021.351.01.06

## CERTIFICAT DE GARANTIE

Nr. \_\_\_\_\_ din \_\_\_\_\_

Denumirea produsului \_\_\_\_\_

Seria de fabricatie a produsului \_\_\_\_\_

Caracteristici tehnice \_\_\_\_\_

Garanție comercială: PRODUS DE UZ GOSPODĂRESC: Termen de garanție: 24 luni de la data vânzării către persoanele fizice și 12 luni pentru persoanele juridice

\*Durata medie de utilizare: 36 luni.

Vandut prin societatea \_\_\_\_\_ din localitatea

\_\_\_\_\_ str. \_\_\_\_\_ nr. \_\_\_\_\_ cu

factura /bonul nr. \_\_\_\_\_ din data \_\_\_\_\_

Cumparator \_\_\_\_\_

Data cumpararii produsului \_\_\_\_\_

**Do it wise, not twice!**

 **euromaster**

[www.euromaster-romania.ro](http://www.euromaster-romania.ro)

## **Garantia presupune repararea gratuita a defectelor datorate producatorului, in cadrul termenului de garantie**

1. Vânzătorul care comercializează produsul are obligația să facă demonstrația de funcționare a produsului și să explice consumatorului modul de utilizare al acestuia, în cazul în care consumatorul solicita acest lucru.
2. Produsul defect va fi recepționat de către unitatea de service de care aparține, aceasta efectuând diagnosticarea defectului.
3. Unitatea service are obligația de a efectua diagnosticarea, expertizarea și depanarea, în perioada de garanție, gratuit, în cel mult 15 zile de la data înregistrării reclamației consumatorului. În cazul în care produsul nu poate fi reparat, el va fi înlocuit imediat după ce se constată imposibilitatea folosirii acestuia, cu un produs similar, acordându-se un nou termen de garanție care va curge de la data preschimbării produsului sau i se va restitui beneficiarului contravaloarea produsului. Agentul economic -SC EUROMASTER SRL- are aceleași obligații atât pentru produsul înlocuit, cât și pentru cel vândut inițial.
4. Durata termenului de garanție se prelungește cu perioada trecută de la data la care consumatorul a reclamat defectarea produsului, până la data repunerii în funcțiune a acestuia, acest fapt fiind înscris în certificatul de garanție de către unitatea service care a executat reparația.
5. Pentru a beneficia de garanție, cumpărătorul are obligația de a respecta instrucțiunile de utilizare/întreținere predate de vânzător o dată cu produsul și de a nu permite intervenții asupra produsului din partea unor persoane neautorizate.
6. În cazul unor defecțiuni apărute în cadrul termenului de garanție, cumpărătorul se va prezenta la vânzător sau unitatea service agreata de către producător cu produsul defect, bonul /factura de cumpărare, certificatul de garanție și reclamația referitoare la deficiențele produsului.
7. SC EUROMASTER SRL este obligată față de consumator, pentru produsul reclamat în cadrul termenului de garanție, să asigure și să suporte toate cheltuielile pentru repararea sau înlocuirea acestuia, precum și cheltuielile de diagnosticare, expertizare, ambalare și transport.
8. Producătorul și vânzătorul sunt exonerati de obligațiile lor privind garanția, dacă defecțiunea s-a produs din cauza nerespectării de către consumator a instrucțiunilor de utilizare, întreținere, manipulare, transport, depozitare, cuprinse în documentația care însoțește produsul.
9. **SC EUROMASTER SRL nu răspunde de defecțiunile apărute asupra următoarelor piese și subansamble : perii colectoare, discuri de tăiere, curele, rulmenți, cuțite, lanțuri, bujii, lame de ghidare, acumulatori, burghie, dălți, mandrine, cabluri de tracțiune și de transmisie, bobine cu fir de tăiere, filtre de aer, filtre de benzină, furtune, demaroare, tije metalice, capace și protecții de plastic sparte în urma lovirii produsului de către client, și/sau în urma transportului ce nu a fost asigurat de SC EUROMASTER SRL. De asemenea, producătorul nu răspunde de defecțiunile apărute în urma nerespectării cantităților de amestec ( benzină și ulei ) de către client, suprasolicitarea produsului (nerespectarea timpului de lucru și de pauză a produselor) sau de utilizarea în alte scopuri decât cel precizat, respectiv uz gospodăresc – hobby. Debitarea cu disc diamantat uscat a materialelor de construcție (beton, caramida, ceramica, etc) , demontarea de către client sau persoane neautorizate, duce la pierderea garanției, precum și la suportarea costurilor de: reparație, ambalare, depozitare și transport de către client în cazul eventualelor depanări.**
10. SC EUROMASTER SRL este obligată să asigure repararea sau înlocuirea gratuită a produsului după expirarea termenului de garanție, în cazul în care defecțiunea s-a datorat unor vicii ascunse, confirmate prin expertize tehnice efectuate de un organism neutru, apărute în cadrul duratei medii de utilizare a acestuia, caz în care cheltuielile aferente reparațiilor vor fi suportate de către vânzător.
11. În perioada de postgaranție, depanarea produsului se va efectua contra cost, la solicitarea clientului.
12. Pentru lucrările de reparație ce nu au necesitat înlocuirea unor piese, prestatorul va acorda obligatoriu o garanție de cel puțin 3 luni.

**LISTA CENTRELOR SERVICE AUTORIZATE**

- **BUCUREȘTI:** STECO SRL - Str. Precupeții Vechi, nr.29, Tel:0723.686.274
- **BUCUREȘTI:** EUROMASTER SRL - Drumul Gării Otopeni nr 6, Otopeni, Ilfov, Tel:021.3510106
- **BUCUREȘTI:** ALFA ENERGY SERVICE SRL - Bd Timisoara nr 82 sect 6, Tel: 0760.424.528
- **BACĂU:** COMELECTRO BG SRL - Str. Energiei, nr. 34-36, Bacău, Tel:0234 519 963
- **BAIA MARE:** PIATETA SRL - Str.Pasunii nr 1/6 , Tel: 0262-277266
- **CĂLĂRAȘI:** ȘTEFAN ALEX SRL- Str.Parcului Bl.K4, ScE, Ap. 1, Tel:0735.199.024
- **CRAIOVA:** MOSTOLES SRL - Str. Braila, nr.45, Tel: 0762.941.611.
- **CURTEA DE ARGEȘ:** VIVA METAL DECOR SRL- Str. Albești Nr. 10 ( În Incinta Fostei Autobaze Zenit); Tel:0722.531.168 / 0732.148.633
- **IAȘI:** P&D POLIDOM SRL ( DOAR SCULE ELECTRICE) - Str. Morilor, nr. 68, Tel:0726.010.110
- **MIERCUREA CIUC:** GRIMMAULD SERVICE SRL - Str. Harghita, Nr.29, Tel:0740044574
- **NEAMT:** TEHNOHOBY IMPEX SRL - Str. Obor, Bl.O2, Parter , Piatra Neamt, Tel:0233236333
- **ODORHEIUL SECUIESC :** II GHIORY FERENC, Str. Baii Sarate, Nr.38, Tel: 0743986648
- **PITEȘTI:** CONTACT TOP SERVICE SRL – Str. Constantin Brancoveanu 2, Tel:0746 889 424
- **PITEȘTI :** GREBO 2003 SRL, CALEA CAMPULUNG, Nr.647, Piatra Neamt Tel:0740003344
- **PLOIEȘTI:** SUPER GARDEN TECH – Str. Ștrandului, nr. 11-13, Tel:0734 467 171
- **RÂMNICU VÂLCEA:** ELECTROSANDU SRL - Str.Ariniilor,nr.78, Tel:0372.934.304/ 0726.294.813
- **ROMAN:** EUROTECHNIC SRL, B-dul.Roman Musat,BI.3,parter, Tel:0727 743 214
- **SUCEAVA:** TOP STRONG SRL-D - Calea Unirii nr.35( incinta IRIC), Tel:0758.079.782
- **TG. MUREȘ:** ALTISAN SERVICE TEAM SRL- Piața Bolyai, nr. 9, Tel:0740.019.726
- **TULCEA:** ABC INTERNATIONAL SRL - Str.Babadag nr.5,Bloc1,Sc.A,Parter; Tel:0240.518.260
- **TG. JIU:** MKNICK SRL D - Str. Victoriei, nr.287, Tel:0765332581.
- **DEVA:** TRANSILVANIA UNISERV SRL - Str. Horia,BI.5,Parter, Tel:0722.373.177.
- **ORADEA:** ERMEKO TRADE SRL - Str. Fabricii Nr.2, Tel:0740232273
- **TIMISOARA:** ROCK GARDEN SRL - Str. Closca , Nr.21, Tel:0744870373
- **ORAVITA:** CONDOR-EX SRL- str. CLOSCA, NR. 33 C, Tel: 0760 257 979
- **ARAD:** DUO LEND SRL- Com.Vladimirescu, Str.4, Nr.2, Tel: 0742020909

14. Evidența reparațiilor în perioada de garanție

Nr. Crt	Data reclamație	Data rezolvare reclamație	Reparație executată /piese înlocuite	Prelungire garanție	Garanție pt. service semnătură deparator	Nume și	Semnătură consumator
1.							
2.							
3.							

**IMPORTATOR:**  
**SC Euromaster SRL**

**VANZATOR:**  
**Semnătură / ștamp**

**15. AM CITIT CONDIȚIILE DE ACORDARE A GARANȚIEI ȘI AM LUAT LA CUNOȘTINȚĂ. NU AM OBJECȚIUNI (SEMNĂTURA CONSUMATORULUI)**

Prezentul certificat de garanție este în conformitate cu prevederile HG 449/2003, privind comercializarea produselor și garanțiile asociate cu OG 21/2008 și OG 174/2008 cu modificările și completările ulterioare republicate și nu afectează drepturile consumatorilor. Prezentul nu afectează drepturile cumpărătorului conferite consumatorilor prin L 449/2003, republicată.

Produsul beneficiază de o garanție legală de conformitate de 24 luni (2 ani).Existența garanției legale de conformitate și a celei comerciale nu exclude existența garanției de viciu ascuns conform OG 21/2008, cu modificările și completările ulterioare republicate și a codului civil.



Електричните апарати "Рајдер" се дизајнирани и произведени во согласност со нормативните документи и стандарди во согласност со сите барања за безбедност што се применуваат.

### Содржината и опфат на гаранцијата

#### Услови на Гаранцијата

Рокот на гаранцијата се наведува во гарантниот лист и важи од датумот на купување на производот.

Купувачот/Корисникот на електричната опрема имаат право на бесплатни поправки на уредот доколку истиот е во гарантираниот период, доколку гарантниот лист е правилно пополнети со потпис и печат од страна на продавачот кој го продал уредот, потпишан од страна на купувачот кој потврдува дека е запознаен со условите на гаранцијата и со фискална сметка или фактура која го потврдува датумот на купување на електричниот апарат.

За поправка и рекламација ќе бидат примени само добро исчистени машини!

Поправката на дефекти признати од наша страна во гарантираниот рок се изведува на следниот

начин: по наш избор ги поправаме дефектните уреди бесплатно или ги менуваме за нови доколку се во гарантниот рок и доколку не е можно сервисирање.

Уредот треба да се користи строго по упатствата и прописите пропишани во упатството.

За безбедно работење со електричниот уред неопходно е купувачот пред да започне со користење на уредот, да се запознае со упатството за употреба, да се запознае со ставките за безбедност при работа и да го користи уредот за тоа што е наведено во упатството. Уредот бара периодично чистење и адекватно одржување.

Гаранцијата не опфаќа:

- Губење на бојата на машината.
- Делови и потрошни материјали кој подлежат на абење при употреба, како што се: маст, масло, четкици, водичи, ваљаци, ролки, подлошки, погонски ремени, флексибилно вратило, лагери, семеринги, клип, работно тркало и др.
- Опрема и материјали како што се: Рачки, млазници, кутии, додатоци за напојување и др.
- Механизам за стартување и свеќици
- Подесување на работниот режим
- Стопени електрични осигурувачи и заштити
- Механички оштетувања на телото на уредот, декоративни елементи.
- Кабел и приклучоци.
- Целокупно оштетување на апаратот настанато како последица од пожар, поплава, земјотрес и сл.

#### Поништување на гаранцијата

Правото да се поништи поправката (ремонт) во рамките на гарантниот период е во следниве случаи:

- Серискиот број заведен во гаранцијата не одговара со серискиот број на машината .
  - Налепницата за идентификација залепена на производот е избришана или е исчезната.
  - Доколку друго лице кое не е овластениот сервис се обиде да го поправа уредот.
  - Доколку не се појави како резултат на несоодветна употреба на уредот (не следи ги инструкциите наведени во упатството) од страна на купувачот или друго лице.
  - Дефектот е предизвикан од невнимателна употреба со апаратот
  - Работа без ваздушен филтер (или лошо поставен)
  - Оштетувања предизвикани од работа со дотрајани (или лошо поставени) елементи за сечење
  - Оштетувањата на роторот или статорот настанале како последица на топењето на изолацијата предизвикано од прекумерно користење на апаратот.
  - Оштетувањата на роторот или статорот резултат на преоптоварување или оштетен на системот за вентилација која се манифестира со рамномерно потемнување на колекторот или намотката.
  - Недостигаат заштитните дискови, или други делови кои се дел од составната опрема и се наменети за да се обезбеди безбедно работење со уредот кога се користи правилно.
  - Оштетувања на уредот од преоптеретување, лоша вентилација и од недоволно подмачкување на подвижните делови
  - Натрупан гараж или запушен ауспух - настанато од предозирање на масло кај двотактните мотори
  - Недостаток на масло на ланецот за сечење или дотраен ланец
  - Оштетено централното тркало и кочицата(променета на боја) - последица на работа со блокирана кочица
  - Запушен систем за гориво
  - Оштетени лагери поради преоптоварување или долготрајна работа.
  - Скршено легло за лагери од страна на блокиран лагер
  - Некомплетен заб на запчаникот (скршен, изабен)
  - Скршено шпонково или вилушесто лежиште
  - Оштетувања во електриката за клучот како резултат на прашина или кршење
  - Појава на невообичаена лабавост помеѓу клипот и цилиндарот како резултат на преоптеретување, долготрајна употреба или прашина
  - Затенатост помеѓу клипот и цилиндарот како резултат на преоптеретување прекумерна употреба или прашина
- Крајниот рок за поправка на уредот кој е примена во сервисот е 45 дена.
- Овластениот сервис не сноси одговорност за опремата доколку сопственикот не ја подигне еден месец по истекот на законскиот рок за поправка на машината!





**WARRANTY CARD**

**MODEL**.....

**SERIAL №** .....

**TERM** .....

*(for details see the warranty conditions)*

**№, date of invoice / cash receipt**.....

**DETAILS OF BUYER**

**NAME / COMPANY** .....

*(be filled in by the employee)*

**ADDRESS**.....

*(be filled in by the employee)*

**SIGNATURE OF BUYER**.....

*(I am familiar with warranty conditions and the operating device is in good working order and accessory)*

**DETAILS OF SELLER**

**NAME / COMPANY** .....

*(be filled in by the employee)*

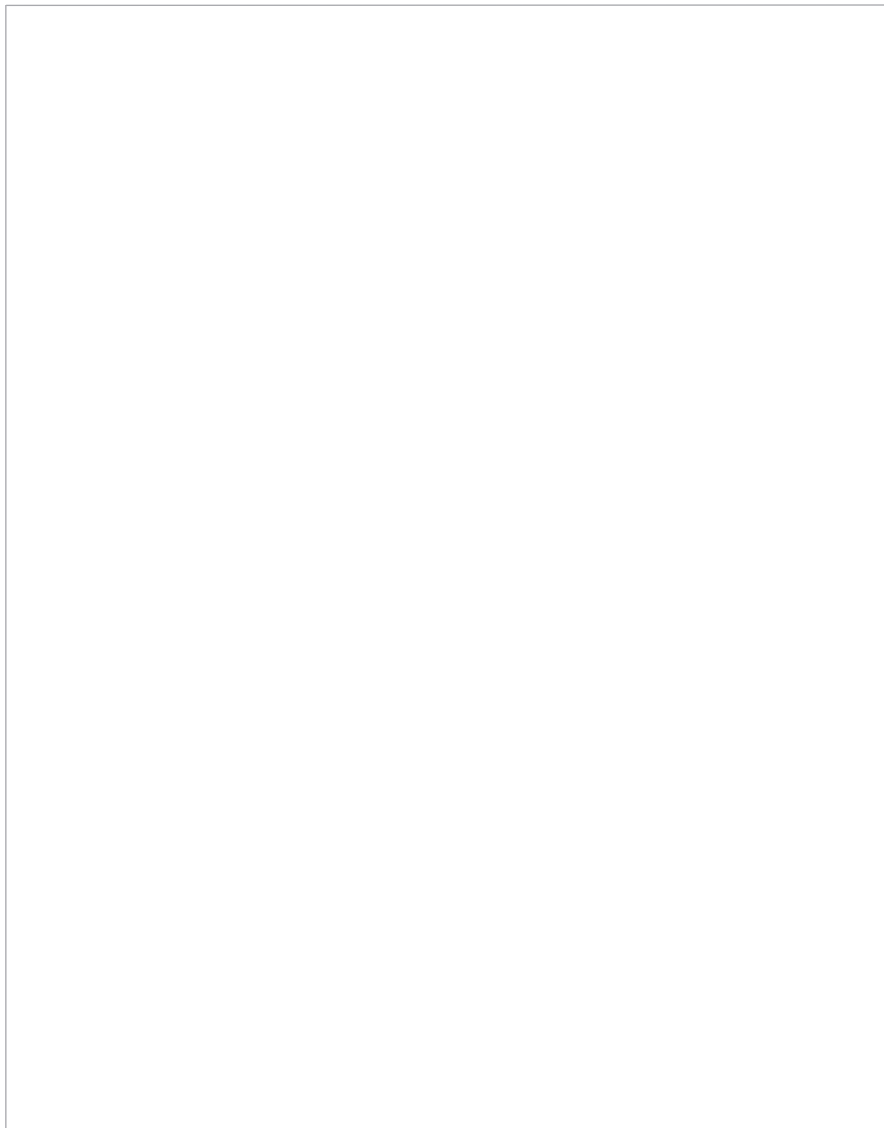
**ADDRESS** .....

*(be filled in by the employee)*

**DATE / STAMP** .....

**SERVICE REPORT**

Receiving Protocol	Date of adoption	Description of the defect	Date of transmission	Signature



**EUROMASTER IMPORT EXPORT LTD**

1231, Sofia, Bulgaria, 246 Lomsko shose Blvd.,

tel.: +359 700 44 155

fax: + 359 2 934 00 90

[www.euromasterbg.com](http://www.euromasterbg.com); e-mail: [info@euromasterbg.com](mailto:info@euromasterbg.com)

